

СПЕЦИФИКАЦИЯ CONTEG

RACKS

СИСТЕМА КАБЕЛЬНЫХ КАНАЛОВ ORTIWAY

CONTEG, spol. s r.o.

Штаб-квартира:

На Витезне плани 1719/4,
140 00 Прага 4
Чешская республика
Тел.: +420 261 219 182
Факс: +420 261 219 192

Завод:

К Силу 2179
393 01 Пелхримов
Чешская республика
Тел.: +420 565 300 300
Факс: +420 565 533 955

conteg@conteg.ru
www.conteg.ru

Местные представительства/филиалы

Австрия / Германия / Швейцария:	+420 724 723 184
Бенилюкс:	+32 477 957 126
Восточная Европа	+49 172 8484 346
Финляндия / Швеция / Прибалтика:	+358 50 414 1257
Франция / Италия / Магриб:	+33 686 074 386
Индия:	+91 99 1695 0773
Средний Восток:	+971 555 08 32 41
Россия, СНГ:	+7 495 967 3840
Саудовская Аравия:	+966 594 30 13 08
Украина:	+380 674 478 240

4.2 СИСТЕМА КАБЕЛЬНЫХ КАНАЛОВ OPTIWAY

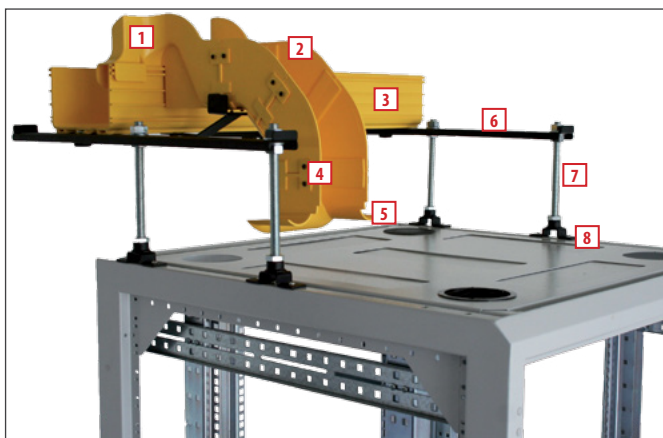
OptiWay – это прочная, удобная и выгодная система для прокладки хрупких волоконно-оптических кабелей. Система OptiWay используется для прокладки волоконно-оптических кабельных трасс между оборудованием, обеспечивает физическую защиту, контроль радиуса изгиба волоконно-оптического кабеля, положительно влияя на эффективность работы сети.

Компоненты системы состоят из безгалогенного композита ПК/АБС (смесь поликарбоната и АБС-пластика), поэтому система OptiWay может быть использована для прокладки кабеля от точки ввода в здание до оконечных устройств. Благодаря модульности система OptiWay дарит специалистам абсолютную гибкость при проектировании системы кабельных трасс в рамках проектов по строительству новой или модернизации существующей инфраструктуры ЦОД.

OPTIWAY

Комментарии к рис. 1 и 2

№	Артикул	Описание
1	OPW-10DR	Фитинг для спуска кабеля
2	OPW-10IA45-YL	Вертикальный спуск
3	OPW-16MD2M	Базовый кабельный канал
4	OPW-10JO	Соединитель
5	OPW-10TP	Раструб
6	OPW-RRB-100	Кронштейн для кабельных каналов (крепление к шкафу)
7	OPW-TR-16/20	Шпилька
8	OPW-TR-BR	Опора шпильки
9	OPW-TR-16/100	Шпилька
10	OPW-30MD2M	Базовый кабельный канал
11	OPW-TRB-30	Кронштейн для кабельных каналов (крепление к потолку)

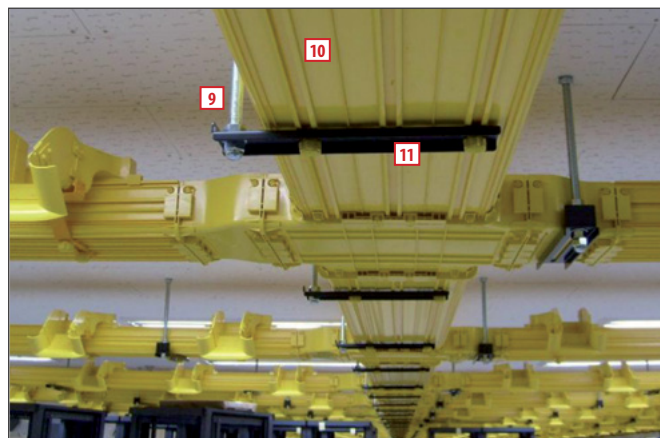


1. Пример монтажа системы OptiWay с опорой на шкаф



:: система кабельных каналов optiway

МОНТАЖ СИСТЕМЫ OPTIWAY – существует два способа монтажа системы OptiWay. В первом случае шпильки крепятся к потолку, к шпилькам прикручиваются кронштейны, на планках которых фиксируются кабельные каналы OptiWay. Во втором случае шпильки крепятся к крыше шкафа, каналы OptiWay монтируются на планках кронштейнов, прикрученных к шпилькам. Так как у каждого из проектов есть свои особенности, инженеры Conteg помогут индивидуально адаптировать итоговую планировку системы под требования клиента, чтобы в рамках конкретного проекта обеспечить максимальную эффективность реализации системы OptiWay.



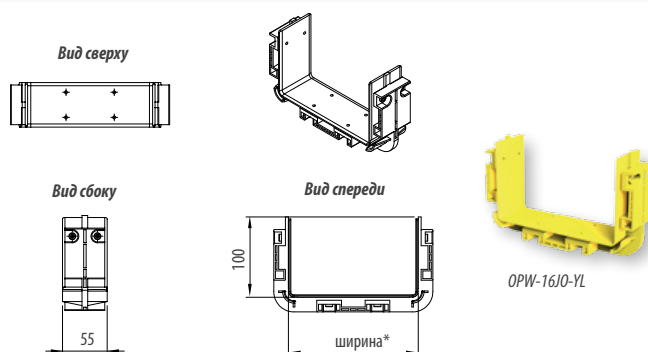
2. Пример монтажа системы OptiWay с креплением к потолку

СОЕДИНИТЕЛЬ

Этот фитинг используется для соединения двух компонентов системы OptiWay. Для установки соединителя сверлить кабельный канал или фитинги не требуется. Винты входят в комплект поставки. Цвет: желтый

Артикул	Внутренний размер канала (мм)	
	В	Ш
OPW-10JO-YL	100	100
OPW-16JO-YL	100	160
OPW-30JO-YL	100	300

*возможные значения ширины приведены в соответствующей таблице



БАЗОВЫЙ КАБЕЛЬНЫЙ КАНАЛ

Длина базового кабельного канала составляет 2 метра. При помощи соединителей канал стыкуется с остальными компонентами системы OptiWay. Излишек длины канала легко отрезается на объекте. Базовые каналы поставляются только в четном количестве (по 2 шт. в коробке = 4 м). Цвет: желтый

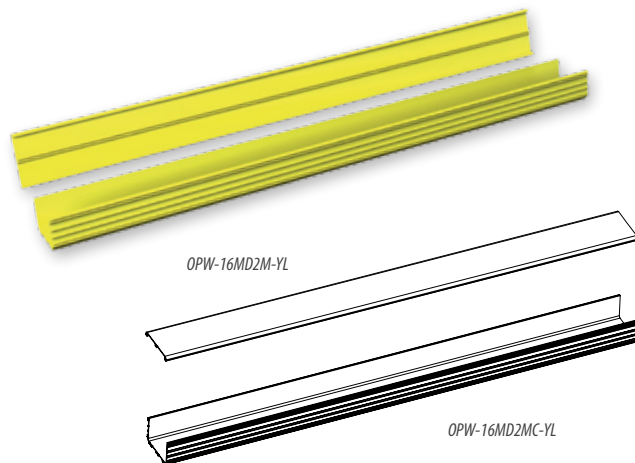
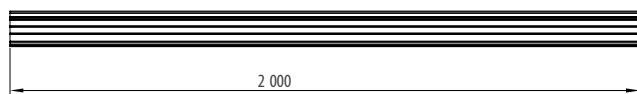
Цвет: желтый

Артикул	Внутренний размер канала (мм)		Длина (мм)
	В	Ш	
OPW-16MD2M-YL	100	160	2
OPW-30MD2M-YL	100	300	2
Крышки			
OPW-16MD2MC-YL	-	160	2000
OPW-30MD2MC-YL	-	300	2000

Вид сверху



Вид сбоку



Вид спереди



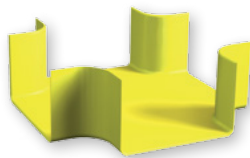
Грузоподъемность базового канала = 20 кг/м, расстояние между поддерживающими кронштейнами – 900 мм, не более

* возможные значения ширины приведены в соответствующей таблице

КРЕСТООБРАЗНЫЙ ОТВОД

Применение этого фитинга позволяет соединить под прямым углом 4 кабельных канала (при помощи четырех соединителей). Цвет: желтый

Артикул	Внутренний размер канала (мм)		Ответвлений
	В	Ш	
OPW-16CA-YL	100	160	4
OPW-30CA-YL	100	300	4
Крышки			
OPW-16CAC-YL			160
OPW-30CAC-YL			300

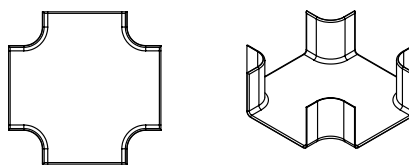


OPW-16CA-YL



OPW-16CAC-YL

Вид сверху



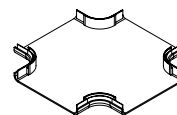
Вид сбоку



Вид спереди



Крышка

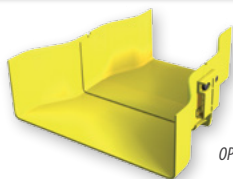


* возможные значения ширины приведены в соответствующей таблице

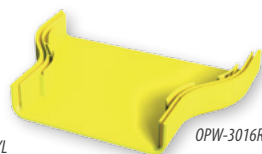
ПЕРЕХОДНИК

Применение этого фитинга позволяет соединять между собой кабельные каналы сечением 300 x 100 и 160 x 100 (крепление осуществляется при помощи двух соединителей). Цвет: желтый

Артикул	Внутренний размер канала (мм)	
	В	Ш ₁ / Ш ₂
OPW-3016RD-YL	100	300 / 160
Крышка		
OPW-3016RDC-YL	-	300 / 160

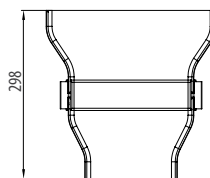


OPW-3016RD-YL

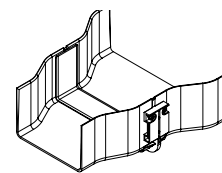
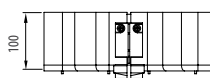


OPW-3016RDC-YL

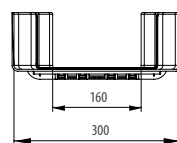
Вид сверху



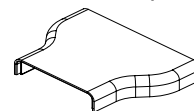
Вид сбоку



Вид спереди



Крышка

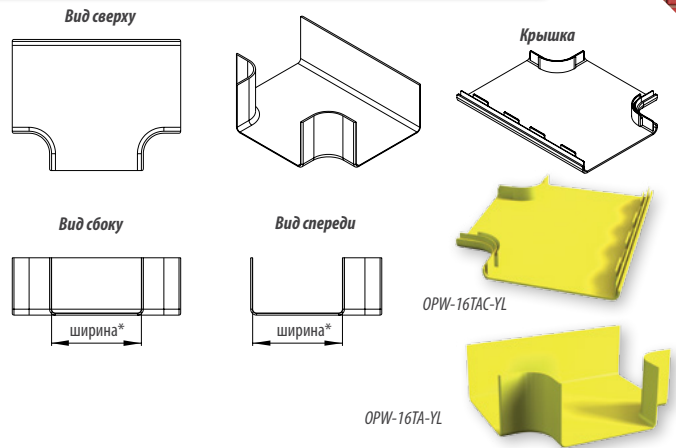


Примечание: все размеры указаны в мм

T-ОБРАЗНЫЙ ОТВОД

Использование этого фитинга позволяет соединить под прямым углом 3 кабельных канала (при помощи трех соединителей). Цвет: желтый

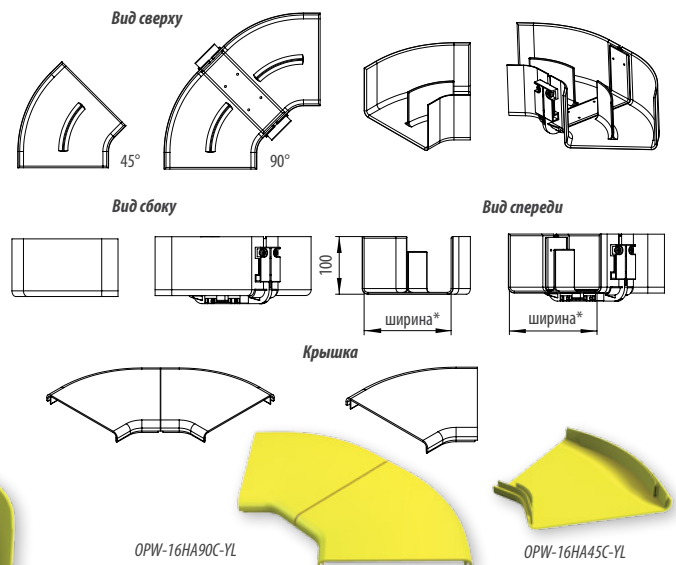
Артикул	Внутренний размер канала (мм)	
	В	Ш
OPW-16TA-YL	100	160
OPW-30TA-YL	100	300
Крышки		
OPW-16TAC-YL	-	160
OPW-30TAC-YL	-	300



ПЛОСКИЙ УГОЛ

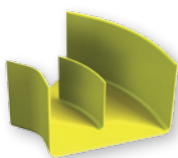
Применение этого фитинга позволяет отклонить в горизонтальной плоскости один кабельный канал на 45° или 90° относительно другого (крепление осуществляется при помощи двух соединителей). Цвет: желтый

Артикул	Тип	Внутренний размер канала (мм)	
		В	Ш
OPW-16HA45-YL	45°	100	160
OPW-30HA45-YL	45°	100	300
OPW-16HA90-YL	90°	100	160
OPW-30HA90-YL	90°	100	300
Крышки			
OPW-16HA45C-YL	45°	-	160
OPW-30HA45C-YL	45°	-	300
OPW-16HA90C-YL	90°	-	160
OPW-30HA90C-YL	90°	-	300

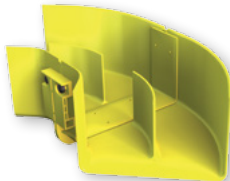


* возможные ширины приведены в соответствующей таблице

OPW-16HA45-YL



OPW-16HA90-YL



OPW-16HA90C-YL



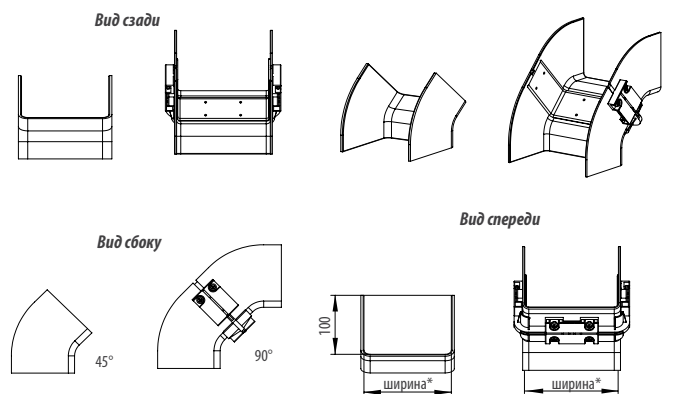
OPW-16HA45C-YL



ВЕРТИКАЛЬНЫЙ СПУСК

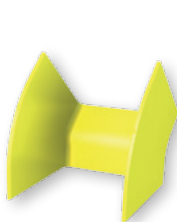
Использование этого фитинга позволяет отклонить в вертикальной плоскости один кабельный канал на 45° или 90° относительно другого (обычно по направлению вниз). Крепление осуществляется при помощи двух соединителей. Цвет: желтый

Артикул	Тип	Внутренний размер канала (мм)	
		В	Ш
OPW-16IA45-YL	45°	100	160
OPW-30IA45-YL	45°	100	300
OPW-16IA90-YL	90°	100	160
OPW-30IA90-YL	90°	100	300
Крышки			
OPW-16IA45C-YL	45°	-	160
OPW-30IA45C-YL	45°	-	300
OPW-16IA90C-YL	90°	-	160
OPW-30IA90C-YL	90°	-	300

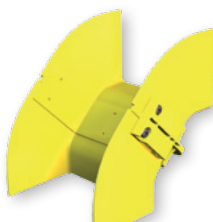


* возможные значения ширины приведены в соответствующей таблице

OPW-16IA45-YL



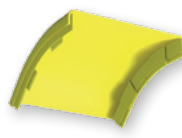
OPW-16IA90-YL



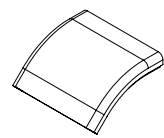
OPW-16IA90C-YL



OPW-16IA45C-YL



Крышка

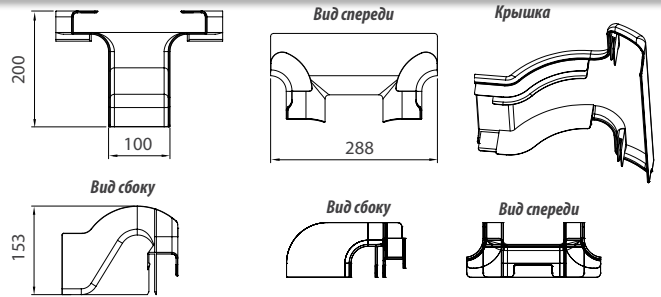


Примечание: все размеры указаны в мм

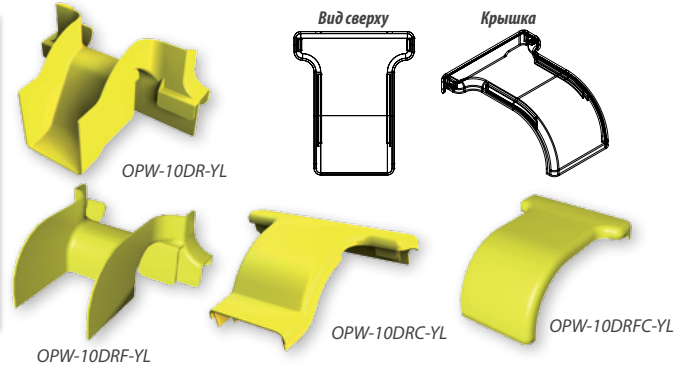
ФИТИНГ ДЛЯ СПУСКА КАБЕЛЯ

Этот фитинг применяется для контролируемого спуска кабеля из каналов системы OptiWay. Цвет: желтый

Артикул	Внутренний размер канала (мм)	
	В	Ш
OPW-10DR-YL	100	100
OPW-10DRF-YL	100	100
Крышка		
OPW-10DRC-YL	-	100
OPW-10DRFC-YL	-	100



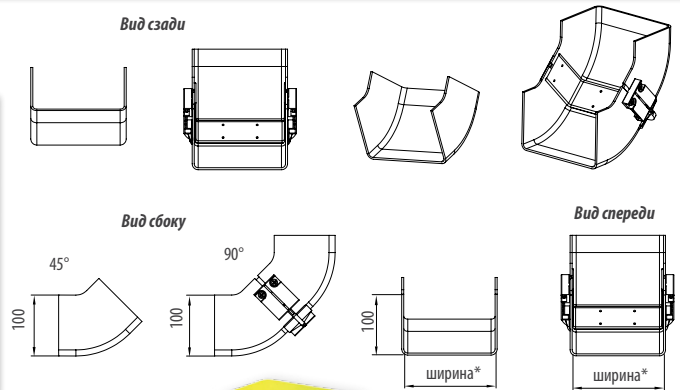
ФИТИНГ ДЛЯ СПУСКА КАБЕЛЯ: АКСЕССУАРЫ	
Артикул	Описание
OPW-10JO-YL	Соединитель OptiWay, 100 x 100 мм, желтый
OPW-10TP-YL	Раструб OptiWay, 100 x 100 мм, желтый
OPW-10IA45-YL	Вертикальный спуск OptiWay, 100 мм, 45 градусов, желтый
OPW-SDMB-16	Поддерживающая скоба фитинга для спуска кабеля OptiWay, для канала 160 x 100 мм
OPW-SDMB-30	Поддерживающая скоба фитинга для спуска кабеля OptiWay, для канала 300 x 100 мм
OPW-10DRF-TG	OptiWay 100, фитинг для крепления до двух труб для спуска кабеля, трубы заказываются отдельно, цвет - черный
OPW-10DRF-TB3	OptiWay 100, труба для спуска кабеля, внешний диаметр 40 мм, длина 3 м, цвет - черный
OPW-10DRF-TB30	OptiWay 100, труба для спуска кабеля, внешний диаметр 40 мм, длина 30 м, цвет - черный



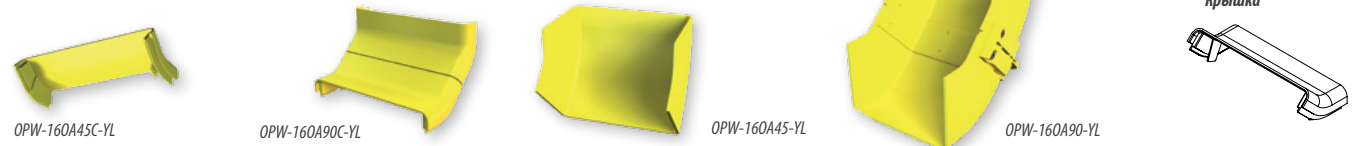
ВЕРТИКАЛЬНЫЙ ПОДЪЕМ

Использование этого фитинга позволяет отклонить в вертикальной плоскости один кабельный канал на 45° или 90° относительно другого (обычно по направлению вверх). Крепление осуществляется при помощи двух соединителей. Цвет: желтый

Артикул	Угол	Внутренний размер канала (мм)	
		В	Ш
OPW-160A45-YL	45°	100	160
OPW-300A45-YL	45°	100	300
OPW-160A90-YL	90°	100	160
OPW-300A90-YL	90°	100	300
Крышки			
OPW-160A45C-YL	45°	-	160
OPW-300A45C-YL	45°	-	300
OPW-160A90C-YL	90°	-	160
OPW-300A90C-YL	90°	-	300



*возможные значения ширины приведены в соответствующей таблице

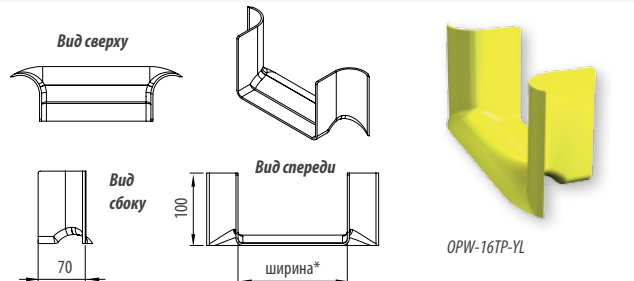


РАСТРУБ

Этот фитинг применяется для контроля радиуса изгиба при вводе / выводе кабеля (крепление осуществляется при помощи одного соединителя). Цвет: желтый

Артикул	Внутренний размер канала (мм)	
	В	Ш
OPW-10TP-YL	100	100
OPW-16TP-YL	100	160
OPW-30TP-YL	100	300

*возможные значения ширины приведены в соответствующей таблице

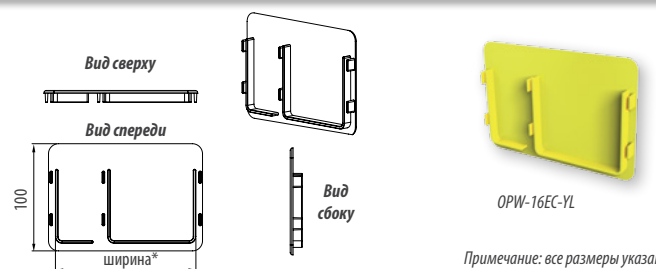


КОНЕЧНАЯ ЗАГЛУШКА

Устанавливается на конце отрезка канала OptiWay. Цвет: желтый

Артикул	Внутренний размер канала (мм)	
	В	Ш
OPW-16EC-YL	100	160
OPW-30EC-YL	100	300

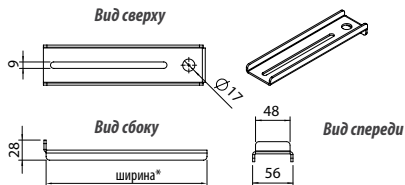
*возможные значения ширины приведены в соответствующей таблице



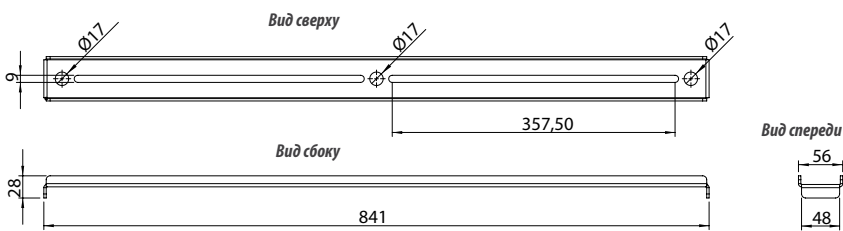
Примечание: все размеры указаны в мм

КРОНШТЕЙН ДЛЯ КАБЕЛЬНЫХ КАНАЛОВ

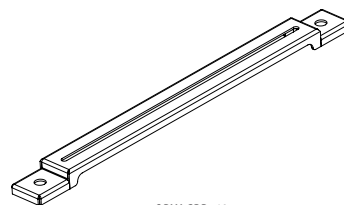
Базовый поддерживающий элемент. Состоит из металлической планки и двух крепежных винтов. Примечание: шпилька, при помощи которой планка крепится к потолку, не входит в комплект поставки. Рекомендуемый диаметр шпильки – 12-16 мм. Цвет: черный



OPW-TRB-16



OPW-RRB-100



OPW-SRB-60

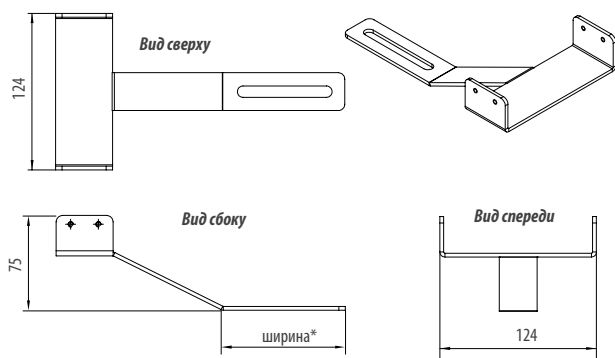
Артикул	Длина кронштейна (мм)	Крепление	Рекомендуемая глубина шкафа (мм)	Монтажные отверстия
OPW-TRB-16	160	к потолку	любая	1
OPW-TRB-30	300	к потолку	любая	1
OPW-RRB-40	400	к крыше шкафа (в передней / задней половине шкафа)	800	2
OPW-RRB-50	500	к крыше шкафа (в передней / задней половине шкафа)	1000	2
OPW-RRB-60	600	к крыше шкафа (в передней / задней половине шкафа)	1200	2
OPW-RRB-80	800	к крыше шкафа (над шкафом или с выступом за шкаф)	800	3
OPW-RRB-100	1000	к крыше шкафа (над шкафом или с выступом за шкаф)	1000	3
OPW-RRB-120	1200	к крыше шкафа (над шкафом или с выступом за шкаф)	1200	3
OPW-SRB-60	600	Optiway - кронштейн перпендикулярный, для крепления кабельного канала к крыше шкафа шириной 600 мм	—	2
OPW-SRB-80	800	Optiway - Кронштейн перпендикулярный, для крепления кабельного канала к крыше шкафа шириной 800 мм	—	2

Примечание: расстояние между кронштейнами RRB – 900 мм, не более

* возможные значения ширины приведены в соответствующей таблице

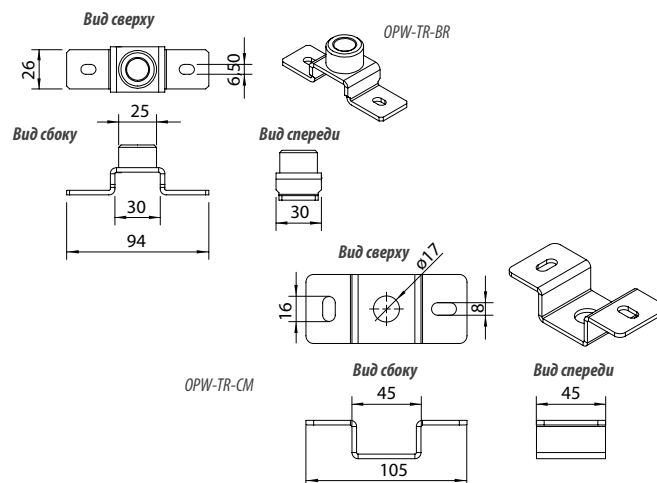
ПОДДЕРЖИВАЮЩАЯ СКОБА ФИТИНГА ДЛЯ СПУСКА КАБЕЛЯ

Предназначена для крепления фитинга для спуска кабеля. Состоит из металлической скобы и двух крепежных винтов. Цвет: черный



* возможные значения ширины приведены в соответствующей таблице

ШПИЛЬКА



Артикул	Размер		Крепёж
	В (мм)	Диаметр	
OPW-TR-16/100	1000	M16	к потолку
OPW-TR-16/200	2000	M16	к потолку
OPW-TR-16/20	200	M16	к крыше шкафа, используя опору OPW-TR-BR
OPW-TR-16/40	400	M16	к крыше шкафа, используя опору OPW-TR-BR
OPW-TR-16/60	600	M16	к крыше шкафа, используя опору OPW-TR-BR
OPW-TR-BR	M16		Опора шпильки (крепится к крыше шкафов RDF/RSF)
OPW-TR-CM			Монтажная скоба для крепления шпильки OPW-TR-16/100 или 200 к потолку

Примечание: все размеры указаны в мм

:: система кабельных каналов optiway



OPW-10DRF-TG + OPW-10DRF-TB3