



CONTEG DATA SHEET

Version 24.2.2011

19" STOJANOVÉ ROZVADĚČE ŘADY RM7

CONTEG, spol. s r.o.

Vedení společnosti Česká republika:
Na Vítězné pláni 1719/4
140 00 Praha 4

Tel.: +420 261 219 182
Fax: +420 261 219 192
conteg@conteg.cz
www.conteg.cz

Místní pobočky CONTEG:

Rakousko:	+43 699 1819 7071
Benelux:	+32 477 957 126
Východní Evropa:	+49 172 848 4346
Francie:	+33 686 074 386
Německo:	+49 170 523 4958
Rusko:	+7 495 967 3840



19" rozvaděče řady mSEVEN byly navrženy tak, aby poskytl nepřekonatelný poměr ceny a užité hodnoty i těm zákazníkům, kterým prostorová omezení přístupových cest neumožňovala instalovat rozvaděč iSEVEN (RI7) se svařovanou konstrukcí. Pro snadnější transport byly proto rozvaděče mSEVEN konstruovány jako montované. Dodávány jsou standardně ve 3 – 5 krabicích a díky tomu je transport na jakékoli místo hračkou. V místě určení je lze následně dle návodu sestavit a získat tak plnohodnotný datový rozvaděč.

DOSTUPNÉ BAREVNÉ PROVEDENÍ:

RAL 9005

RAL 7035

SEVEN



RM7- 42-60/100

POPIS:

Rozměry

- Výška: 21, 27, 42, 45U
- Šířka: 600 a 800mm
- Hloubka: 600, 800 a 1000mm

Konstrukce

- Svařovaná rámová
- 1,5mm ocelový plech

Nosnost

- 21 & 27U: 300kg
- 42 & 45U: 400kg

IP krytí

- Standardně IP30

Barvy

- Standardně RAL 7035 a 9005
- Volitelně jiné barvy

Přední dveře

- Dveře s pákovým zámekem a bezpečnostním sklem
- Volitelně plechové dveře
- Právě nebo levé otevírání dveří – snadná změna na místě instalace
- Úhel otevírání dveří 180°

Zadní panel

- Odnímatelný, zamykatelný s vylamovacím otvorem pro vstup kabelů
- Volitelně zadní plechové dveře

Bočnice

- Odnímatelné, zamykatelné

Vylamovací otvor pro vstup kabelů

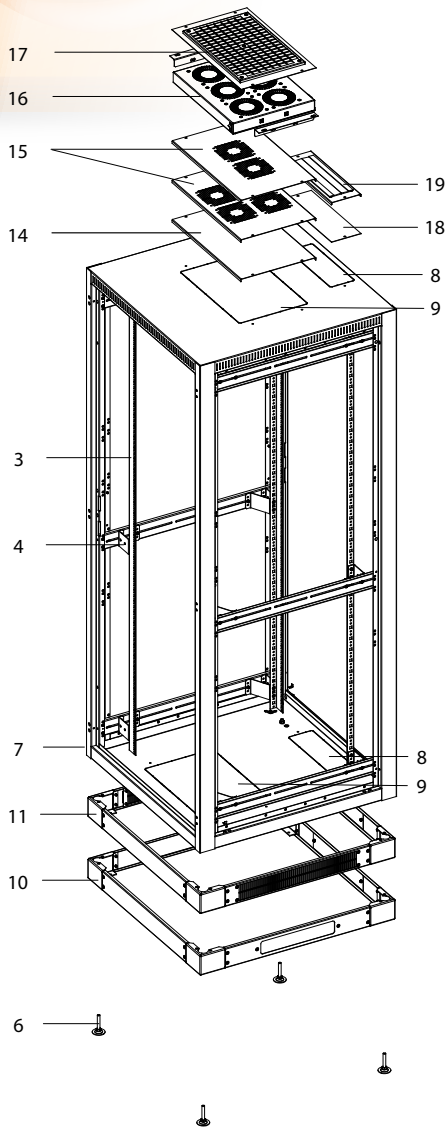
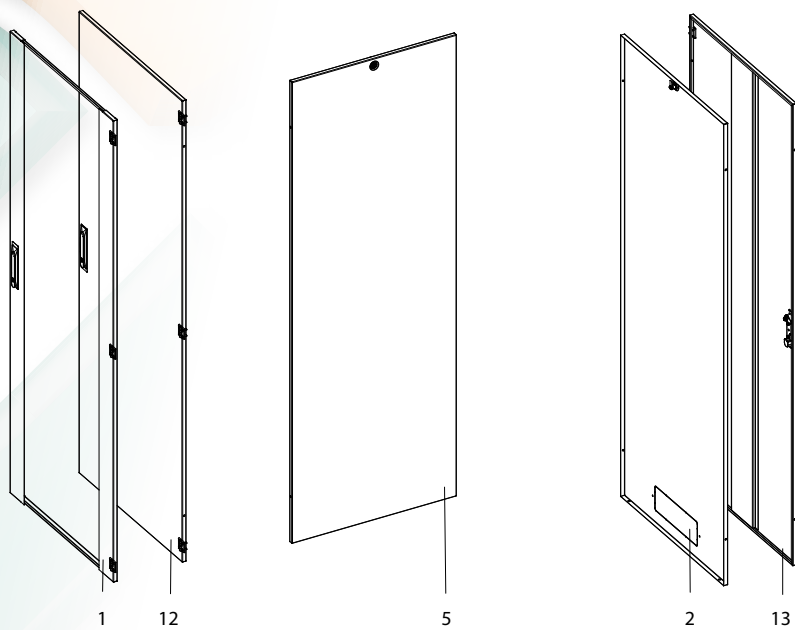
- Univerzální velikost 300x100mm
- K dispozici v horním a spodním krytu a zadním panelu
- Možnost zakrýt otvor standardní záslepkou (není součástí dodávky)

Vylamovací otvor pro ventilační jednotku

- Standardní velikost 480x280mm (hloubka 1000mm – 480x440mm)
- K dispozici v horním a spodním panelu
- Možnost zakrýt otvor standardní záslepkou (není součástí dodávky)

Výškově stavitelné nožičky



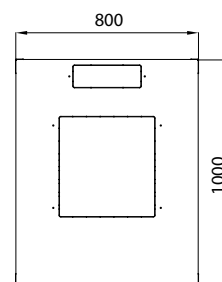
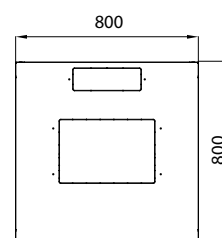
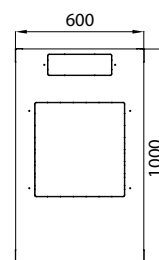
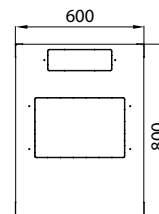
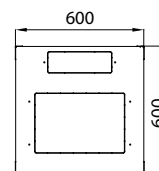


STANDARDNÍ VYBAVENÍ	
1	Přední dveře s pákovým univerzálním zámkem a bezpečnostním sklem (EN 12150-1)
2	Zadní panel se vstupem kabelů
3	2 páry 19" vertikálních lišt
4	Držáky vertikálních lišt
5	1 pár bočnic, univerzální zámek
6	Výškově stavitelné nožičky
7	Rám rozvaděče
8	Vrchní a spodní otvor pro vstup kabelů krytý vylamovací záslepkou
9	Vrchní a spodní otvor pro ventilační jednotku krytý vylamovací záslepkou
-	Zemnicí sada
-	28 montážních sad
VYBRANÉ VOLITELNÉ VYBAVENÍ	
10	Podstavec
11	Podstavec s filtrem
12	Přední plechové dveře
13	Vertikálně dělené plechové dveře*
14	Záslepky otvorů pro ventilační jednotku
15	Perforovaný rám pro DP-VE-01
16	Ventilační jednotka
17	Instalační rám ventilační jednotky s filtrem
18	Záslepky otvorů pro vstup kabelů
19	Kabelový vstup s kartáčem

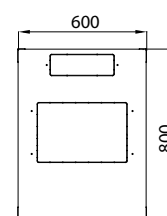
* není k dispozici pro rozvaděče široké 600mm, vyžadován vícebodový zámek



Pohled shora



Příklad úhlu otevření dveří

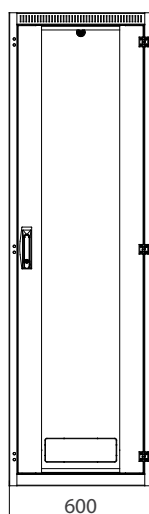
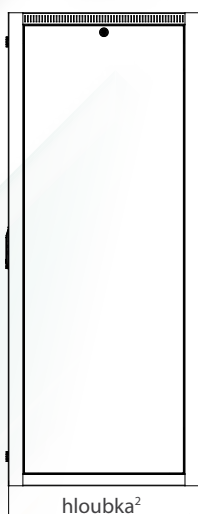


úhel
maximálního
otevření 180°³

Zadní pohled

Boční pohled

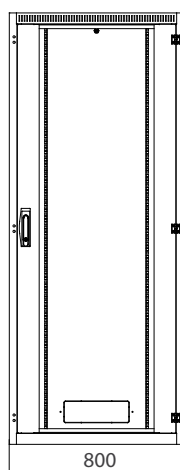
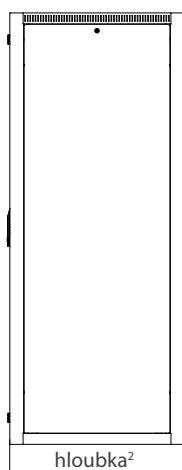
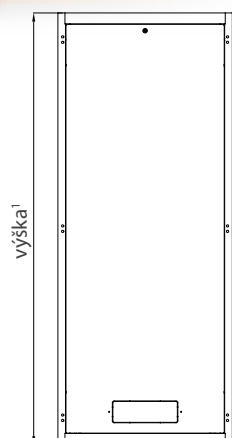
Čelní pohled



Zadní pohled

Boční pohled

Čelní pohled



¹ dostupné výšky:

- pro šířku 600 – 21U/1044, 27U/1311, 42U/1978, 45U/2111
- pro šířku 800 – 27U/1311, 42U/1978, 45U/2111

² dostupné hloubky: pro šířku 600 – 600, 800, 1000
pro šířku 800 – 800, 1000

³ pokud jsou instalovány zadní dveře (standardně zadní panel) maximální úhel otevření je také 180°

Otvory pro ventilační jednotku

420x280mm (hloubka 1000mm – 420x440mm)

Vstupy kabelů

300x100mm

Poznámka: Všechny rozměry jsou v mm

19" stojanové rozvaděče řady RM7



INFORMACE PRO OBJEDNÁNÍ A DODÁNÍ ROZVADĚČŮ: Vyberte si standardní provedení, nebo zvolte některou z dostupných opcí viz nestandardní provedení rozvaděče mSEVEN. S objednacím číslem standardní konfigurace, či s čísly jednotlivých balíků v případě opcí, kontaktujte našeho distributora nebo přímo obchodní oddělení CONTEG. Rozvaděče řady **mSEVEN JSOU DODÁVÁNY VŽDY NESMONTOVANÉ VE 3-5 KARTONOVÝCH KRABICÍCH!**

NEJSNAŽŠÍ ZPŮSOB – ZVOLTE STANDARDNÍ PROVEDENÍ ROZVADĚČE mSEVEN!

Tento způsob doporučujeme zvolit, pokud vám vyhovuje standardní konfigurace rozvaděče mSEVEN. Chcete-li si objednat rozvaděč mSEVEN ve standardní konfiguraci, stačí nám sdělit standardní (krátký) kód vybraného rozvaděče např. RM7- 21-60/60-B. Rozvaděč vám bude i v tomto případě doručen nesmontovaný ve 3 – 5 baleních (počet krabic a jejich rozměry lze zjistit v tabulce s rozměry balení na další straně). Tento systém objednávky šetří váš čas. Je však třeba vzít na vědomí, že objednávací číslo (standardní/krátký kód) se bude lišit od údajů na faktuře a dodacím listu, kde se objeví dílčí kódy jednotlivých balení zvoleného rozvaděče (každé balení s díly rozvaděče má svůj kód). Pokud váš účetní systém vyžaduje, aby byly údaje na objednávce a všech dalších dokumentech naprosto totožné, použijte prosím převodovou tabulku ve spodní části stránky a napište do objednávky dílčí kódy jednotlivých balení zvoleného rozvaděče.

Standardní konfigurace:

- Horní a spodní kryt
- 4ks sloupků
- 2 páry 19" posuvných vertikálních lišt
- 2-3 páry držáků vertikálních lišt
- Dveře s pákovým univerzálním zámekem a bezpečnostním sklem (EN 12150-1)
- Zadní panel se vstupem kabelů, univerzální klíč
- 1 pár bočnic, univerzální klíč
- 4 výškově stavitelné nožičky
- Zemnicí sada
- 28 montážních sad

Typ – standardní konfigurace ¹	Výška v U	Rozměry rozvaděče v mm					Rozměry balení v mm				
		V *	Š	H	Užitná hloubka	Balení 1 RM7-CO-xx/yy ²	Balení 2 RM7-TB-yy/zz ²	Balení 3 RM7-DO-xx/yy ²	Balení 4 RM7-SP-xx/zz ²	Balení 5 RM7-HVE-yy/zz ²	
RM7-21-60/60-X	21	1044	600	600	590	105x140x1165	630x620x135	550x70x955	520x990x85	-	
RM7-27-60/60-X	27	1311	600	600	590	105x140x1430	630x620x135	550x70x1255	520x1255x85	-	
RM7-42-60/60-X	42	1978	600	600	590	105x140x2100	630x620x135	550x70x1890	520x1920x85	185x75x100	
RM7-45-60/60-X	45	2111	600	600	590	105x140x2230	630x620x135	550x70x2020	520x2055x85	185x75x100	
RM7-21-60/80-X	21	1044	600	800	790	105x140x1165	630x820x135	550x70x955	720x990x85	-	
RM7-27-60/80-X	27	1311	600	800	790	105x140x1430	630x820x135	550x70x1255	720x1255x85	-	
RM7-42-60/80-X	42	1978	600	800	590	105x140x2100	630x820x135	550x70x1890	720x1920x85	185x75x100	
RM7-45-60/80-X	45	2111	600	800	790	105x140x2230	630x820x135	550x70x2020	720x2055x85	185x75x100	
RM7-27-60/100-X	27	1311	600	1000	990	105x140x1430	630x1020x135	550x70x1255	920x1255x85	-	
RM7-42-60/100-X	42	1978	600	1000	990	105x140x2100	630x1020x135	550x70x1890	920x1920x85	185x75x100	
RM7-27-80/80-X	27	1311	800	800	790	105x140x1430	1005x820x135	750x70x1255	720x1255x85	-	
RM7-42-80/80-X	42	1978	800	800	790	105x140x2100	1005x820x135	750x70x1890	720x1920x85	185x75x100	
RM7-45-80/80-X	45	2111	800	800	790	105x140x2230	1005x820x135	750x70x2020	720x2055x85	185x75x100	
RM7-27-80/100-X	27	1311	800	1000	990	105x140x1430	1005x1020x135	750x70x1255	720x1255x85	-	
RM7-42-80/100-X	42	1978	800	1000	990	105x140x2100	1005x1020x135	750x70x1890	920x1920x85	185x75x100	
RM7-45-80/100-X	45	2111	800	1000	990	105x140x2230	1005x1020x135	750x70x2020	920x2055x85	185x75x100	

* Výška v mm bez nožiček; s nožičkami přidejte 16-45mm

¹ Nahradte X kódem požadované barvy: B – 7035 (světle šedá), H – 9005 (černá)

² xx – výška rozvaděče; yy – šířka rozvaděče; zz – hloubka rozvaděče

Převodová tabulka

Typ – standardní konfigurace ¹	Kódy balení ¹				
RM7-21-60/60-X	RM7-CO-21/60-X	RM7-TB-60/60-X	RM7-DO-21/60-X	RM7-SP-21/60-X	
RM7-27-60/60-X	RM7-CO-27/60-X	RM7-TB-60/60-X	RM7-DO-27/60-X	RM7-SP-27/60-X	
RM7-42-60/60-X	RM7-CO-42/60-X	RM7-TB-60/60-X	RM7-DO-42/60-X	RM7-SP-42/60-X	RM7-HVE-60/60
RM7-45-60/60-X	RM7-CO-45/60-X	RM7-TB-60/60-X	RM7-DO-45/60-X	RM7-SP-45/60-X	RM7-HVE-60/60
RM7-21-60/80-X	RM7-CO-21/60-X	RM7-TB-60/80-X	RM7-DO-21/60-X	RM7-SP-21/80-X	
RM7-27-60/80-X	RM7-CO-27/60-X	RM7-TB-60/80-X	RM7-DO-27/60-X	RM7-SP-27/80-X	
RM7-42-60/80-X	RM7-CO-42/60-X	RM7-TB-60/80-X	RM7-DO-42/60-X	RM7-SP-42/80-X	RM7-HVE-60/80
RM7-45-60/80-X	RM7-CO-45/60-X	RM7-TB-60/80-X	RM7-DO-45/60-X	RM7-SP-45/80-X	RM7-HVE-60/80
RM7-27-60/100-X	RM7-CO-27/60-X	RM7-TB-60/100-X	RM7-DO-27/60-X	RM7-SP-27/100-X	
RM7-42-60/100-X	RM7-CO-42/60-X	RM7-TB-60/100-X	RM7-DO-42/60-X	RM7-SP-42/100-X	RM7-HVE-60/100
RM7-27-80/80-X	RM7-CO-27/80-X	RM7-TB-80/80-X	RM7-DO-27/80-X	RM7-SP-27/80-X	
RM7-42-80/80-X	RM7-CO-42/80-X	RM7-TB-80/80-X	RM7-DO-42/80-X	RM7-SP-42/80-X	RM7-HVE-80/80
RM7-45-80/80-X	RM7-CO-45/80-X	RM7-TB-80/80-X	RM7-DO-45/80-X	RM7-SP-45/80-X	RM7-HVE-80/80
RM7-27-80/100-X	RM7-CO-27/80-X	RM7-TB-80/100-X	RM7-DO-27/80-X	RM7-SP-27/100-X	
RM7-42-80/100-X	RM7-CO-42/80-X	RM7-TB-80/100-X	RM7-DO-42/80-X	RM7-SP-42/100-X	RM7-HVE-80/100
RM7-45-80/100-X	RM7-CO-45/80-X	RM7-TB-80/100-X	RM7-DO-45/80-X	RM7-SP-45/100-X	RM7-HVE-80/100

¹ Nahradte X kódem požadované barvy: B – 7035 (světle šedá), H – 9005 (černá)

19" stojanové rozvaděče řady RM7



Rozvaděč mSEVEN je nabízen rovněž v limitované množině nestandardních provedení opláštění. Systém objednávky se v tomto případě liší – rozvaděč je nutno objednat vždy v rozpadu na jednotlivé balíky, tzn. na objednávce je nutno uvést 3 – 5 dílčích kódů. V rámci zjednodušení jsme na této stránce připravili přehledný návod. Nevyhovuje-li vám ani žádná z nabízených nestandardních opcí, doporučujeme zvolit plně konfigurovatelný 19" montovaný rozvaděč řady RMF.

mSEVEN – PŘEHLED OBSAHU JEDNOTLIVÝCH BALENÍ	
Kód balení ¹	Balení obsahuje
RM7-CO-xx/yy	4x sloupek a 4x 19" vertikální lišta
RM7-TB-yy/zz	Horní a spodní kryt, 4x držák vertikálních lišt
RM7-DO-xx/yy	Přední dveře a zadní panel (obsah balení se může u nestandardních provedení lišit)
RM7-SP-xx/zz	2x bočnice
RM7-HVE-yy/zz ²	2x držák vertikálních lišt

¹xx – výška rozvaděče; yy – šířka rozvaděče; zz – hloubka rozvaděče

²Jen pro rozvaděče výšky 42 a 45U, které vyžadují celkem 6ks držáků vertikálních lišt

6 KROKŮ PRO OBJEDNÁNÍ NESTANDARDNÍHO ROZVADĚČE MSEVEN

Krok č.	Popis																																																					
1	Zvolte jedno z dostupných rozměrových provedení mSEVEN (např. RM7-21-60/60)																																																					
2	<p>Vyberte níže jedno z dostupných nestandardních provedení opláštění (sloupec Opláštění)</p> <table border="1"> <thead> <tr> <th rowspan="2">Opláštění (tučně odchylka oproti standardní konfiguraci)</th> <th colspan="5">Kódy balení nestandardních provedení mSEVEN</th> </tr> <tr> <th>Balení 1</th> <th>Balení 2</th> <th>Balení 3</th> <th>Balení 4</th> <th>Balení 5</th> </tr> </thead> <tbody> <tr> <td>přední prosklené dveře, zadní plechové dveře, 2 bočnice</td> <td>RM7-CO-xx/yy-X</td> <td>RM7-TB-yy/zz-X</td> <td>RM7-DO-xx/yy-GASA-X</td> <td>RM7-SP-xx/zz-X</td> <td>RM7-HVE-yy/zz¹</td> </tr> <tr> <td>přední plechové dveře, zadní panel, 2 bočnice</td> <td>RM7-CO-xx/yy-X</td> <td>RM7-TB-yy/zz-X</td> <td>RM7-DO-xx/yy-SAYU-X</td> <td>RM7-SP-xx/zz-X</td> <td>RM7-HVE-yy/zz¹</td> </tr> <tr> <td>přední plechové dveře, zadní plechové dveře, 2 bočnice</td> <td>RM7-CO-xx/yy-X</td> <td>RM7-TB-yy/zz-X</td> <td>RM7-DO-xx/yy-SASA-X</td> <td>RM7-SP-xx/zz-X</td> <td>RM7-HVE-yy/zz¹</td> </tr> <tr> <td>přední prosklené dveře, zadní plechový panel, bez bočnic</td> <td>RM7-CO-xx/yy-X</td> <td>RM7-TB-yy/zz-X</td> <td>RM7-DO-xx/yy-X</td> <td>-</td> <td>RM7-HVE-yy/zz¹</td> </tr> <tr> <td>přední prosklené dveře, zadní plechové dveře, bez bočnic</td> <td>RM7-CO-xx/yy-X</td> <td>RM7-TB-yy/zz-X</td> <td>RM7-DO-xx/yy-GASA-X</td> <td>-</td> <td>RM7-HVE-yy/zz¹</td> </tr> <tr> <td>přední plechové dveře, zadní plechový panel, bez bočnic</td> <td>RM7-CO-xx/yy-X</td> <td>RM7-TB-yy/zz-X</td> <td>RM7-DO-xx/yy-SAYU-X</td> <td>-</td> <td>RM7-HVE-yy/zz¹</td> </tr> <tr> <td>přední plechové dveře, zadní plechové dveře, bez bočnic</td> <td>RM7-CO-xx/yy-X</td> <td>RM7-TB-yy/zz-X</td> <td>RM7-DO-xx/yy-SASA-X</td> <td>-</td> <td>RM7-HVE-yy/zz¹</td> </tr> </tbody> </table> <p>¹Balení 5 (RM7-HVE-yy/zz) je součástí dodávky pouze u 42 a 45U vysokých rozvaděčů mSEVEN, u rozvaděčů 21 a 27U jej neuvádějte.</p>	Opláštění (tučně odchylka oproti standardní konfiguraci)	Kódy balení nestandardních provedení mSEVEN					Balení 1	Balení 2	Balení 3	Balení 4	Balení 5	přední prosklené dveře, zadní plechové dveře , 2 bočnice	RM7-CO-xx/yy- X	RM7-TB-yy/zz- X	RM7-DO-xx/yy-GASA- X	RM7-SP-xx/zz- X	RM7-HVE-yy/zz ¹	přední plechové dveře , zadní panel, 2 bočnice	RM7-CO-xx/yy- X	RM7-TB-yy/zz- X	RM7-DO-xx/yy-SAYU- X	RM7-SP-xx/zz- X	RM7-HVE-yy/zz ¹	přední plechové dveře, zadní plechové dveře , 2 bočnice	RM7-CO-xx/yy- X	RM7-TB-yy/zz- X	RM7-DO-xx/yy-SASA- X	RM7-SP-xx/zz- X	RM7-HVE-yy/zz ¹	přední prosklené dveře, zadní plechový panel, bez bočnic	RM7-CO-xx/yy- X	RM7-TB-yy/zz- X	RM7-DO-xx/yy- X	-	RM7-HVE-yy/zz ¹	přední prosklené dveře, zadní plechové dveře, bez bočnic	RM7-CO-xx/yy- X	RM7-TB-yy/zz- X	RM7-DO-xx/yy-GASA- X	-	RM7-HVE-yy/zz ¹	přední plechové dveře , zadní plechový panel, bez bočnic	RM7-CO-xx/yy- X	RM7-TB-yy/zz- X	RM7-DO-xx/yy-SAYU- X	-	RM7-HVE-yy/zz ¹	přední plechové dveře, zadní plechové dveře, bez bočnic	RM7-CO-xx/yy- X	RM7-TB-yy/zz- X	RM7-DO-xx/yy-SASA- X	-	RM7-HVE-yy/zz ¹
Opláštění (tučně odchylka oproti standardní konfiguraci)	Kódy balení nestandardních provedení mSEVEN																																																					
	Balení 1	Balení 2	Balení 3	Balení 4	Balení 5																																																	
přední prosklené dveře, zadní plechové dveře , 2 bočnice	RM7-CO-xx/yy- X	RM7-TB-yy/zz- X	RM7-DO-xx/yy-GASA- X	RM7-SP-xx/zz- X	RM7-HVE-yy/zz ¹																																																	
přední plechové dveře , zadní panel, 2 bočnice	RM7-CO-xx/yy- X	RM7-TB-yy/zz- X	RM7-DO-xx/yy-SAYU- X	RM7-SP-xx/zz- X	RM7-HVE-yy/zz ¹																																																	
přední plechové dveře, zadní plechové dveře , 2 bočnice	RM7-CO-xx/yy- X	RM7-TB-yy/zz- X	RM7-DO-xx/yy-SASA- X	RM7-SP-xx/zz- X	RM7-HVE-yy/zz ¹																																																	
přední prosklené dveře, zadní plechový panel, bez bočnic	RM7-CO-xx/yy- X	RM7-TB-yy/zz- X	RM7-DO-xx/yy- X	-	RM7-HVE-yy/zz ¹																																																	
přední prosklené dveře, zadní plechové dveře, bez bočnic	RM7-CO-xx/yy- X	RM7-TB-yy/zz- X	RM7-DO-xx/yy-GASA- X	-	RM7-HVE-yy/zz ¹																																																	
přední plechové dveře , zadní plechový panel, bez bočnic	RM7-CO-xx/yy- X	RM7-TB-yy/zz- X	RM7-DO-xx/yy-SAYU- X	-	RM7-HVE-yy/zz ¹																																																	
přední plechové dveře, zadní plechové dveře, bez bočnic	RM7-CO-xx/yy- X	RM7-TB-yy/zz- X	RM7-DO-xx/yy-SASA- X	-	RM7-HVE-yy/zz ¹																																																	
3	Do kódů ve sloupcích Balení 1 – 5 doplňte místo xx výšku rozvaděče zvoleného v kroku 1 (RM7- xx -yy/zz)																																																					
4	Do kódů ve sloupcích Balení 1 – 5 doplňte místo yy šířku rozvaděče zvoleného v kroku 1 (RM7-xx- yy /zz)																																																					
5	Do kódů ve sloupcích Balení 1 – 5 doplňte místo zz šířku rozvaděče zvoleného v kroku 1 (RM7-xx-yy/ zz)																																																					
6	Do kódů ve sloupcích Balení 1 – 4 doplňte místo posledního písmene X písmeno B pro šedé provedení (RAL 7035) či H pro černé provedení (RAL 9005); 19" lišty a jejich držáky mají povrchovou úpravu zinek																																																					