



CONTEG[®]
to complete your network

Hauptverwaltung in Prag, Tschechische Republik

Tel.: +420 261 219 182, Fax: +420 261 219 192
conteg@myconteg.de, www.myconteg.de

Deutschland, Schweiz	+49 170 523 4958
Frankreich	+33 686 074 386
Mittlerer Osten	+971 50 871 4563
Osteuropa	+49 172 848 4346
Österreich	+43 2243 21203
Russland	+7 495 506 13 28
Tschechische Republik	+420 261 219 182
Westeuropa	+420 261 219 182

Data Sheet

High-Density-Kabel-Manager

18_1_2010, CONTEG ©

CONTEG bietet eine breite Palette an Kabelführungslösungen für High-Density Installationen. Damit realisiert man eine optimale, platzsparende Kabelführung im Schrank unter Einhaltung der vorgegebenen Kabel Biege-Radien. Durch innovatives Design wurden die Radien für die Kabelführungen berücksichtigt - was die Einhaltung der Werte und den maximalen Datendurchsatz fördert. Eine einzigartige werkzeuglose Schwenkarretierung der Kabelführungsabdeckungen bietet einen optimalen Zugang zu den Kabelbündeln.

VORTEILE

Umfassendes Kabelmanagement

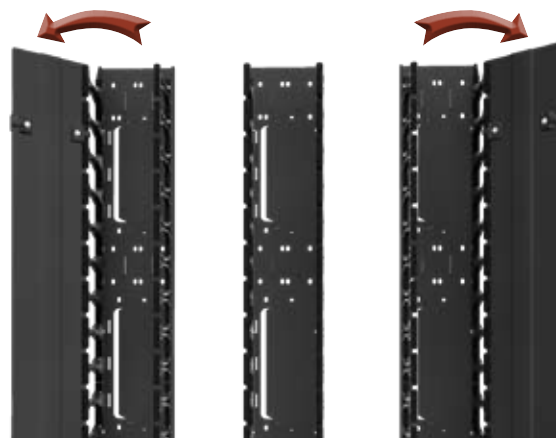
Die CONTEG High-Density-Kabel-Manager können sowohl für die vertikale als auch horizontale Kabelführung im Schrank verwendet werden. Die Benutzung als eine reine frontseitige oder front- und rückseitige Kabelführung lässt sich durch den Einsatz von sog. „Fingers“ schnell und einfach bestimmen. Die CONTEG High-Density-Kabel-Manager sind in verschiedenen Größen erhältlich und können in Schränken oder offenen Gestellen eingesetzt werden.

Intelligentes Design

Die CONTEG High-Density-Kabel-Manager werden aus Aluminium basierendem Material oder Stahlblech (je nach Traglast) hergestellt.

Hohe Qualität

Das CONTEG R&D Team hat sehr viel Zeit in der Entwicklung dieser Kabel-Manager investiert. Die Ergebnisse können sich sehen lassen ! Ein leistungsstarkes Kabelführungssystem mit einem ästhetischen Design ! Ein Blickfang in jedem Hightech-Rechnenzentrum.



Frontseitig/rückseitig

Frontseitig

Benutzerfreundliche Anwendung

Das High-Density-Kabel-Management-System bietet eine einzigartige werkzeuglose Schwenkarretierung der Kabelführungsabdeckungen (nach links oder rechts) um einen schnellen Zugang zu den Kabelbündeln zu gewährleisten. Die Kabelführungsabdeckungen bei der vertikalen Ausführung sind zusätzlich in Abschnitte unterteilt - was den Zugang noch erheblich vereinfacht.

ANWENDUNGEN

Unordentliche Kabelführung oder geknickte Kabel können den Datendurchsatz beeinträchtigen. Ebenso kann eine unprofessionelle Führung der Patchkabel im Schrank die Administration erheblich erschweren.

EINZIGARTIGE FLEXIBILITÄT

Die vertikalen Kabelführungssäulen können mittels mitgeliefertem Montagekits frontseitig und rückseitig direkt verbunden werden. Je nach Bedarf ist es möglich beidseitige Kabelführung zu realisieren. Beispielkonfiguration: Um eine frontseitige Kabelführung von 150 x 200mm und eine rückseitige von 250 x 200 mm zu kombinieren, werden diese einfach und schnell verbunden.

BESCHREIBUNG

Front-/Rückseitiges Design

Bietet einen dualen Kabelweg – z.B. rückseitig für die Führung von Installationskabeln und frontseitig für Patchkabel. Sowohl die vertikale als auch horizontale Kabelführung kann realisiert werden. Eine Ausnahme gibt es jedoch bei der vertikalen Kabelführung im Schrank – diese ist nur frontseitig möglich.

Frontseitiges Design

Bietet nur einen einfachen Kabelweg, jedoch in der vertikalen oder horizontalen Richtung.

Horizontale Ausrichtung

Horizontale High-Density-Kabel-Manager können an den 19"-Profilen montiert werden und bieten einen Kabelweg für die horizontale Kabelführung.

Vertikale Ausrichtung

Vertikale High-Density-Kabel-Manager bieten einen vertikalen, durchgehenden Kabelweg bis zum Schrank bzw. offenem Gestell oder hindurch. Eine reichhaltige Auswahl von Velcro-Klettband für die Kabelbündel ist im Lieferumfang inklusive. Mehrere vertikale High-Density-Kabel-Manager können zusammengeschaubt werden um einen hohen Grad der Flexibilität zu gewährleisten.

Kabelwannen:

Verstellbare Kabelwannen können für den Kabelweg zwischen vertikalen Managern verwendet werden.

MONTAGE

Vertikale High-Density-Kabel-Manager können an Standard L-Winkelprofilen oder in 19"Schwerlast C-Profilschienen montiert werden.

HDWM-VMR-ACT

Horizontale und verstellbare Kabelwanne für den Kabelweg zwischen den vorderen und hinteren vertikalen Mangern.

HDWM-VMR-42-12/10F

Vorderer vertikaler Manager, 42HE, für den Einsatz im 19"-Schrank.

HDWM-HM-1FR

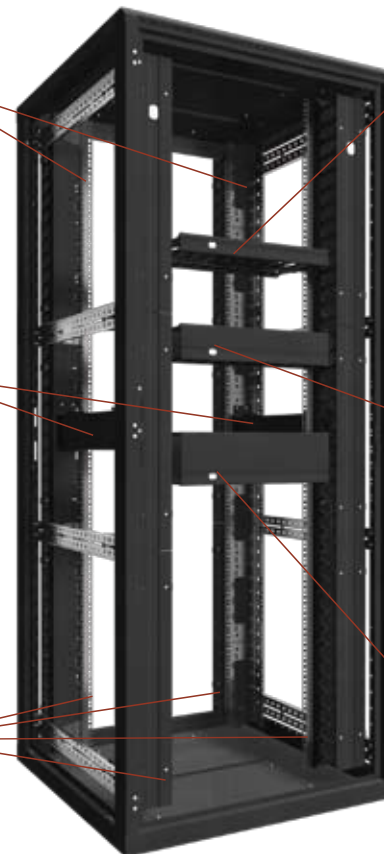
Vorderer/hinterer 1HE 19" horizontaler Manager, für den Einsatz im Schrank oder offenem Gestellen geeignet.

HDWM-HM-2F

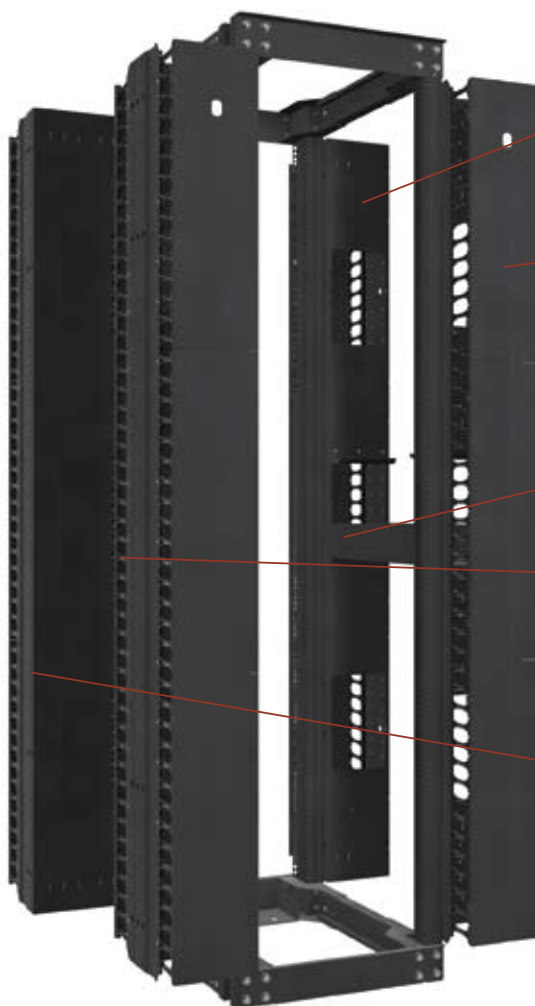
Vorderer 2HE 19" horizontaler Manager, für den Einsatz im Schrank oder offenem Gestell.

HDWM-HM-3F

Vorderer 3HE 19" horizontaler Manager, für den Einsatz im Schrank oder offenem Gestell.



Ein Beispiel für die Installation im 19"-Schrank



HDWM-VMF-47-25/20F
Vorderer vertikaler Manager, 42HE, für den Einsatz bei einem offenen Gestell.

HDWM-VMF-47-25/20F
Vorderer vertikaler Manager, 42HE, für den Einsatz bei einem offenen Gestell.

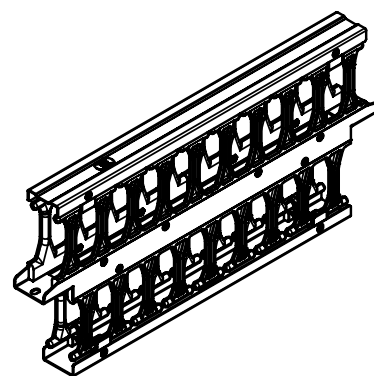
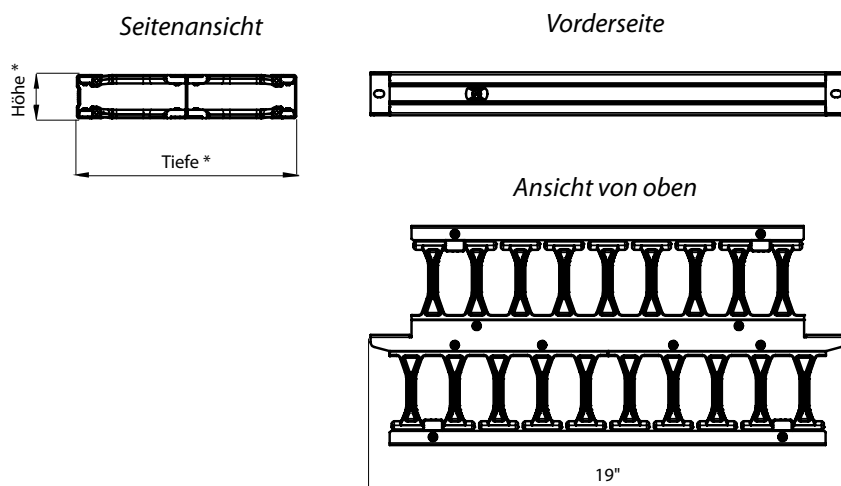
HDWM-VMF-ACT
Horizontale und verstellbare Kabelwanne für den Kabelweg zwischen den vorderen und hinteren vertikalen Mangern.

HDWM-VMF-47-25/20F (2x)
Vorderer vertikaler Manager, 42HE, für den Einsatz bei einem offenen Gestell.

HDWM-VMF-47-25/30F
Horizontale und verstellbare Kabelwanne für den Kabelweg zwischen den vorderen und hinteren vertikalen Mangern

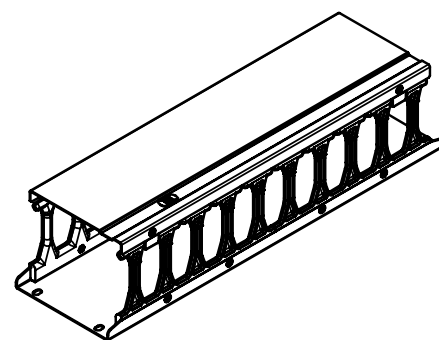
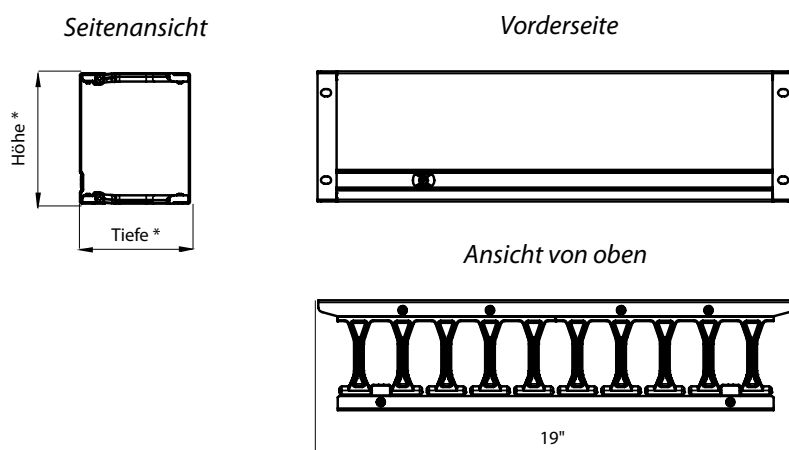
Ein Beispiel für die Installation am offenen 19" Gestell

Horizontale High Density Kabel Manager - Frontseitig/rückseitig



* verfügbare Höhen, Tiefen, Breiten s. bitte nächste Tabelle

Horizontale High Density Kabel Manager - nur Frontseitig



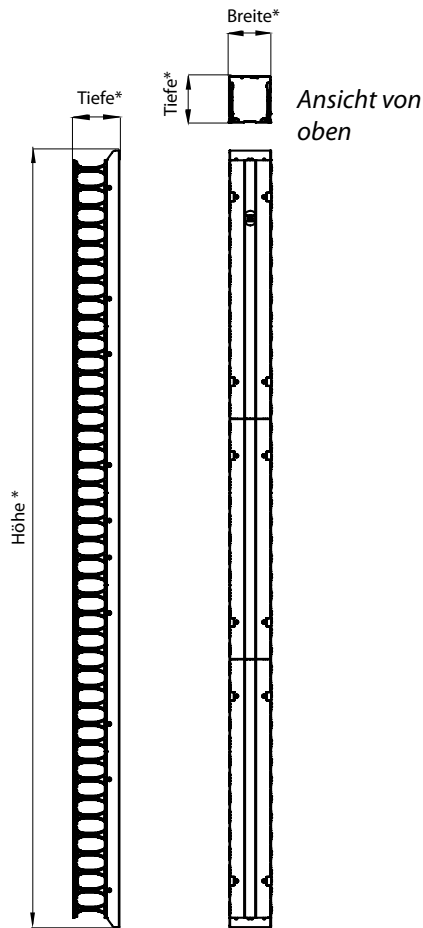
* verfügbare Höhen, Tiefen, Breiten s. bitte nächste Tabelle

HORIZONTALE HIGH DENSITY KABEL MANAGER							
Kennzeichen	Installation	Typ	Anzahl der "Finger"		Abmessungen		
			Frontseitig	Rückseitig	Höhe in HE	Breite	Tiefe in mm
HDWM-HM-1F	Offenes Gestell / Offener Schrank	Frontseitig	10	x	1	19"	112
HDWM-HM-1FR	Offenes Gestell / Offener Schrank	Frontseitig/rückseitig	10	9	1	19"	223
HDWM-HM-2F	Offenes Gestell / Offener Schrank	Frontseitig	10	x	2	19"	112
HDWM-HM-2FR	Offenes Gestell / Offener Schrank	Frontseitig/rückseitig	10	9	2	19"	223
HDWM-HM-2FRB	Offenes Gestell / Offener Schrank	Frontseitig Bürste	10	9	2	19"	223
HDWM-HM-3F	Offenes Gestell / Offener Schrank	Frontseitig/rückseitig	10	x	3	19"	112
HDWM-HM-3FR	Offenes Gestell / Offener Schrank	Frontseitig	10	9	3	19"	223
HDWM-HM-3FRB	Offenes Gestell / Offener Schrank	Frontseitig/rückseitig Bürste	10	9	3	19"	223

Lieferumfang: Manager, Montageanleitung und 4 Montagekits

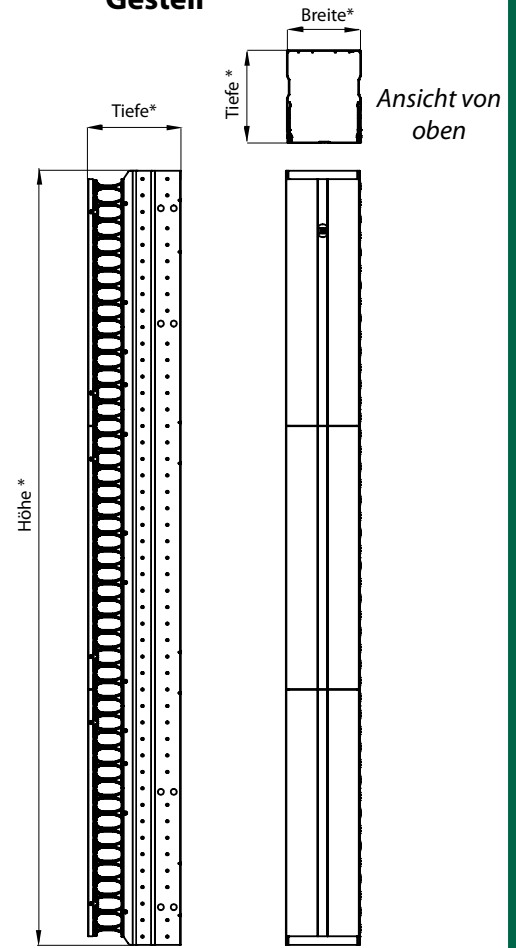
Vertikale High Density Kabel Manager

Installation im 19" Schrank

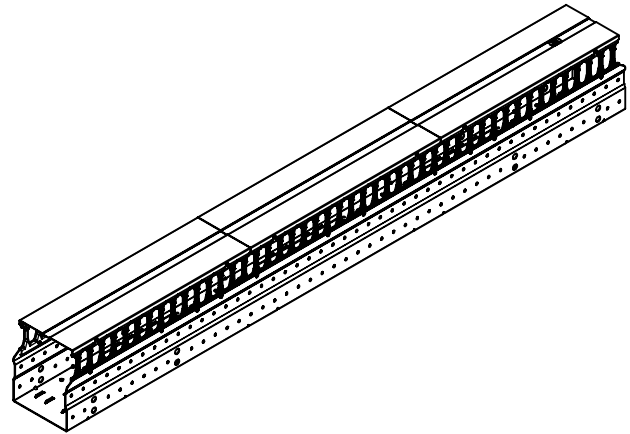
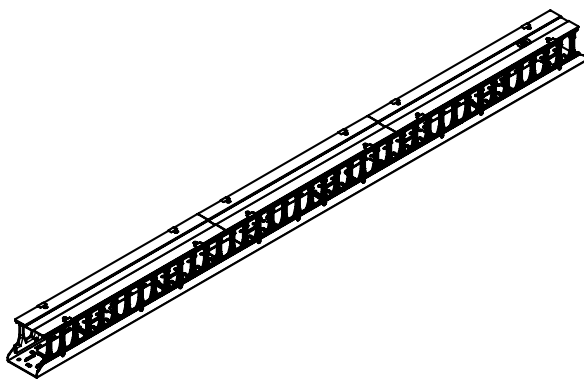


Seitenansicht Vorderseite

Installation am offenen Gestell



Seitenansicht Vorderseite

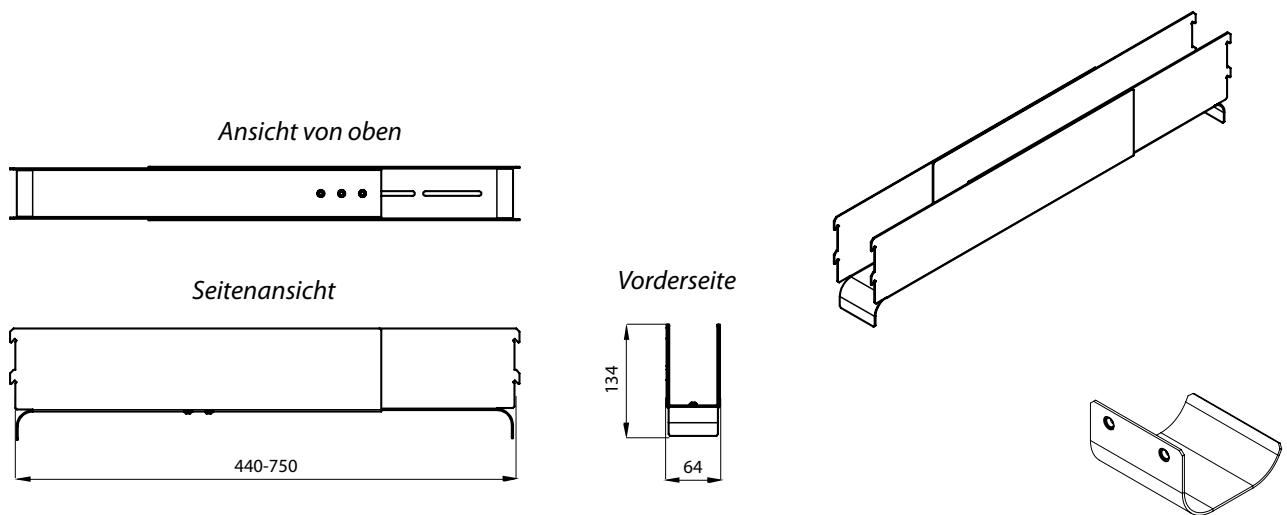


* verfügbare Höhen, Tiefen, Breiten s. bitte nächste Tabelle

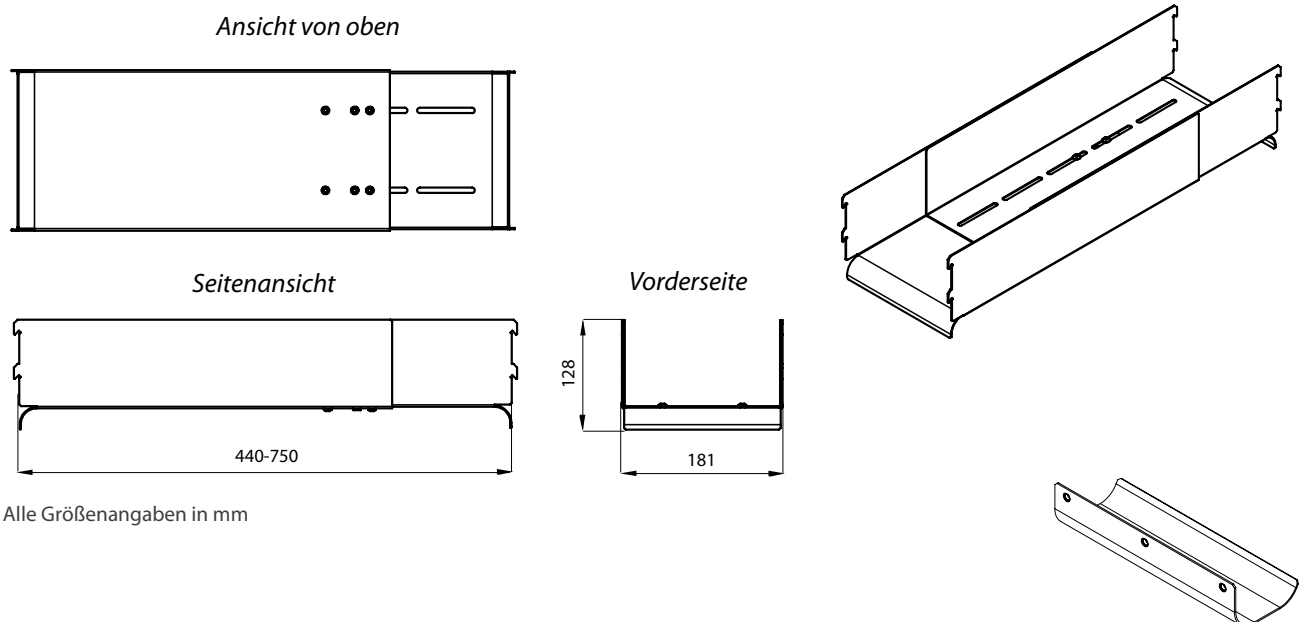
VERTICALE HIGH DENSITY KABEL MANAGER								
Kennzeichen	Installation	Typ	Anzahl der "Finger"		Abmessungen			
			Frontseitig	Rückseitig	Höhe in HE	Breite	Tiefe in mm	
HDWM-VMR-42-12/10F	Schrank	Frontseitig	41	x	42	100	126	
HDWM-VMR-45-12/10F	Schrank	Frontseitig	44	x	45	100	126	
HDWM-VMF-42-15/20F	Offenes Gestell	Frontseitig	41	x	42	151	200	
HDWM-VMF-45-15/20F	Offenes Gestell	Frontseitig	44	x	45	151	200	
HDWM-VMF-47-15/20F	Offenes Gestell	Frontseitig	46	x	47	151	200	
HDWM-VMF-42-25/20F	Offenes Gestell	Frontseitig	41	x	42	251	200	
HDWM-VMF-45-25/20F	Offenes Gestell	Frontseitig	44	x	45	251	200	
HDWM-VMF-47-25/20F	Offenes Gestell	Frontseitig	46	x	47	251	200	
HDWM-VMF-42-25/30F	Offenes Gestell	Frontseitig	42	x	41	251	300	
HDWM-VMF-45-25/30F	Offenes Gestell	Frontseitig	44	x	45	251	300	
HDWM-VMF-47-25/30F	Offenes Gestell	Frontseitig	46	x	47	251	300	

Lieferumfang: Manager, Blindblenden, Montageanleitung, Montageteile, 10 x Velcro-Klettband Bei frontseitigem/rückseitigem Design werden einfach die benötigten Front-Manager bestellt. Die Installation kann schnell vor Ort mit den mitgelieferten Montageteilen vorgenommen werden.

Verstellbare Kabelwannen für vertikale Kabelführung - Schrank Installation



Verstellbare Kabelwannen für vertikale Kabelführung - Gestell Installation



Alle Größenangaben in mm

ZUBEHÖR FÜR HIGH-DENSITY-KABEL-MANAGER

Art. Nr.	Optionen
HDWM-VMR-19	19" Montagewinkel für HDWM-VMR-xx-xx/xxF (nicht benötigt für ROF/RHF/RDF)
HDWM-VMR-ACT	Kabelwanne, verstellbar für die Montage zwischen vorderen und hinteren vertikalen Managern
HDWM-VMF-ACT	Kabelwanne, verstellbar für die Montage zwischen vorderen und hinteren vertikalen Managern in offenen Gestellen
HDWM-VMF-B15	Montagewinkel für HDWM-VMF-xx-15/xxF für Rückseite in offenem Gestell (nicht benötigt für RSX/RSG und CPI/Panduit)
HDWM-VMF-B25	Montagewinkel für HDWM-VMF-xx-15/xxFR für Rückseite in offenem Gestell (nicht benötigt für RSX/RSG und CPI/Panduit)
HDWM-VMF-BLANK-42	Blindblendensatz zur Schließung der ACT-Ausbrüche beim 42HE Kabel-Manger
HDWM-VMF-BLANK-45	Blindblendensatz zur Schließung der ACT-Ausbrüche beim 45/47HE Kabel-Mangers
HDWM-FSS-50	Kabeltrommel Tiefe: 50 mm für die Aufnahme überschüssiger LWL-Leitungen Lieferumfang: 2x Trommel, Montageanleitung, Montageteile
HDWM-FSS-100	Kabeltrommel Tiefe: 100 mm für die Aufnahme überschüssiger LWL-Leitungen Lieferumfang: 2x Trommel, Montageanleitung, Montageteile
HDWM-VCT	Velcro-Klettbad-Streifen, 25 x 200 mm, 10 St., schwarz

Wir empfehlen die komplette Palette der High-Density-Kabel-Manager beim Einsatz von Standverteilern der Serie ROF, RDF und RHF mit 800er Breite, sowie für die offenen Gestelle der RSG (RSG2, RSG4) Serie. Die Kompatibilität bzw. Einsatzmöglichkeit mit 19" Schränken und offenen Gestellen anderer Hersteller wird unterstützt, kann jedoch nicht garantiert werden. Bitte wenden Sie sich in solchen Fällen an unsere Mitarbeiter im technischen Support.