



CONTEG DATENBLATT

version: 05-05-2011

FREI STEHENDE SCHRÄNKE

RI7-SERIE 19" FREI STEHENDE SCHRÄNKE

CONTEG, spol. s r.o.

Hauptsitz Tschechische Republik:
Na Vítězné pláni 1719/4
140 00 Prag 4

Tel.: +420 261 219 182
Fax: +420 261 219 192
conteg@myconteg.at
www.myconteg.at

Lokale Niederlassungen:

Österreich:	+43 699 1819 7071
Benelux:	+32 477 957 126
Osteuropa:	+49 172 848 4346
Frankreich:	+33 686 074 386
Deutschland:	+49 170 523 4958
Russland:	+7 495 967 3840
Slowakei:	+421 917 874 111



2.8 RI7-SERIE 19" FREI STEHENDE SCHRÄNKE

Die iSEVEN 19"-Schränke wurden kreiert, um dem Kunden ein unschlagbares Verhältnis zwischen Preis, Nutzwert und Qualität zu bieten. Dieser Schrank ist die ideale Wahl für Installateure und Endkunden, die weniger Zeit mit der Auswahl unter den verschiedenen Optionen und der Konfiguration schwieriger Teilenummern verbringen wollen. Nach einer gründlichen Erhebung erstellen wir ein Angebot mit den gebräuchlichsten Abmessungen und universellem Design.

SEVEN



RI7- 42-60/100

FARBMUSTER:

RAL 9005

RAL 7035

BESCHREIBUNG:

Abmessungen

- Höhe: 21, 27, 42, 45U
- Breite: 600 und 800 mm
- Tiefe: 600, 800 a 1000 mm

Konstruktion

- Geschweißte Rahmenkonstruktion
- 1,5 mm Stahlblech

Traglast

- 21 & 27 HE: 300 kg
- 42 & 45 HE: 400 kg

IP Rating

- Standard IP30

Farben

- Standard RAL 7035 und 9005
- Optional andere Farben

Vordertür

- Sicherheitsglastür mit Schwenkhebel-Schloss
- Optional – Stahlblechtür
- Leichtes Umhängen der Tür zum Öffnen nach rechts oder links
- Winkel der Türöffnung 180°

Rückpanel

- Abnehmbar mit ausbrechbaren Kabelführungsöffnungen und Schloss
- Stahlblechhintertür

Seitenpanele

- Abnehmbar mit Schloss

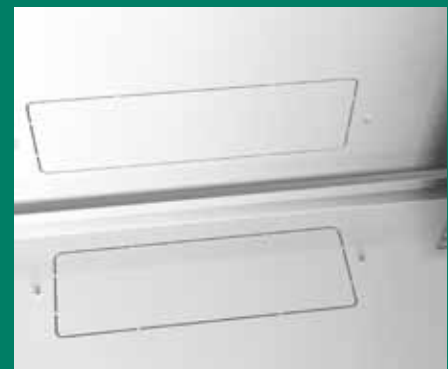
Ausbrechbare Kabelführungsöffnungen

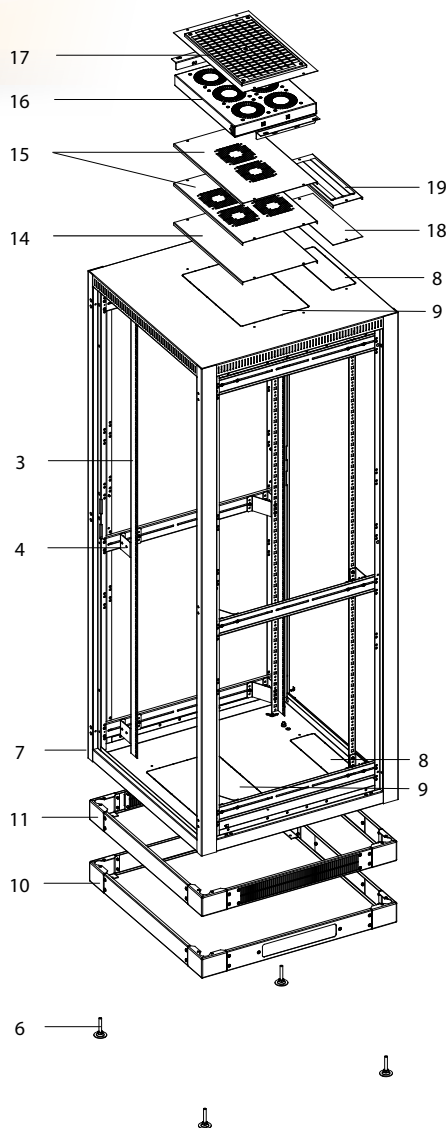
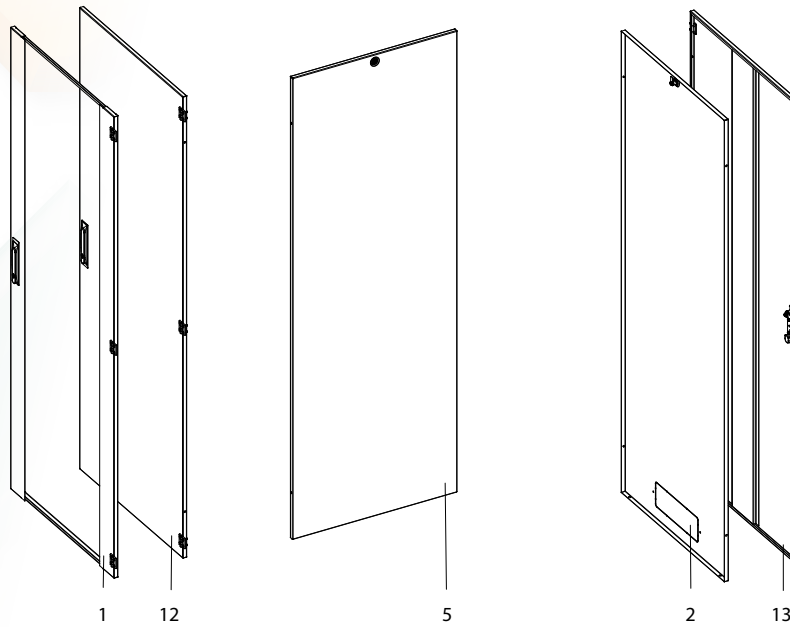
- Universelle Größe 300x100 mm
- Erhältlich in Dach-, Boden- und Rückpanel
- Kann mit Blindpanelen bedeckt werden (gesondert zu bestellen)

Ausbrechbare Belüftungsöffnungen

- Standardgröße 480x280 mm (1000 mm Tiefe – 480x440 mm)
- Erhältlich in Dach- und Bodenpanel
- Kann mit Blindpanelen bedeckt werden (gesondert zu bestellen)

Nivellierfüße





STANDARDAUSSTATTUNG

- 1 Vorderglastür mit Schwenkhebel-Schloss
- 2 Rückpanel aus Stahlblech mit ausbrechbaren Kabelführungsöffnungen und Schloss
- 3 4 Paare vertikaler 19"-Profile
- 4 Halterungen für vertikale Profile
- 5 1 Paar Seitenpanele aus Stahlblech mit Schloss
- 6 Nivellierfüße
- 7 Schrankrahmen
- 8 Ausbrechbare Dach- und Bodenkabelführungsöffnungen
- 9 Ausbrechbare Dach- und Bodenlüftungsöffnungen
- GND/Erdungsset
- 28 Montagesets

OPTIONALE AUSSTATTUNG / ZUBEHÖR

- 10 Sockel
- 11 Sockel mit Filter
- 12 Stahlblechtür
- 13 Stahlblechtür
- 14 Blindpanele für Belüftungsöffnungen
- 15 Perforierte Stopfbüchsenpanele
- 16 Belüftungseinheit
- 17 Anschlussset mit Filter für die Belüftungseinheit
- 18 Blindpanel für Kabelführungsöffnungen
- 19 Staubfeste Panel mit Bürste für Kabelführungsöffnungen



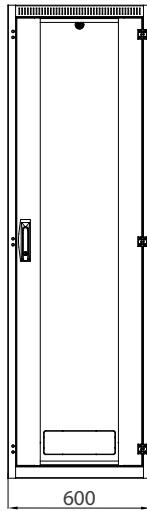
Ansicht von hinten



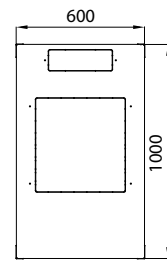
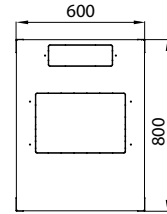
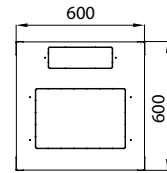
Ansicht von der Seite



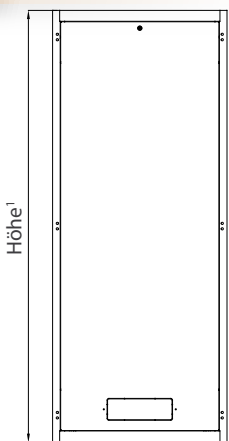
Ansicht von vorn



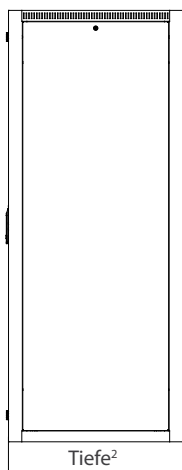
Ansicht von oben



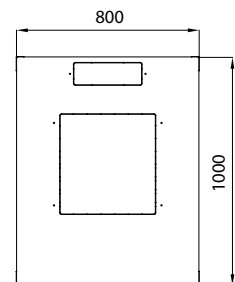
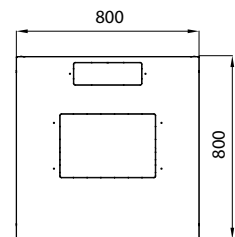
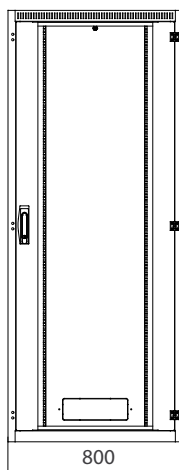
Ansicht von hinten



Ansicht von der Seite



Ansicht von vorn



- ¹ erhältliche Höhen:
- für die Breiten 600 - 21U/1044, 27 HE/1311, 42 HE/1978, 45U/2111
- für die Breiten 800 - 27 HE/1311, 42 HE/1978, 45U/2111

- ² erhältliche Tiefen: für die Breiten 600 - 600, 800, 1000
für die Breiten 800 - 800, 1000

- ³ wenn Hintertüren benutzt werden (Rückpanel als Standard), dann beträgt der maximale Winkel ebenfalls 180°

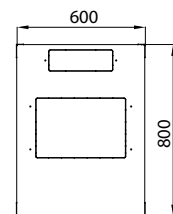
Belüftungsöffnungen

420x280 mm (Tiefe 1000 mm - 420x440 mm)

Kabelführungsöffnungen

300x100 mm

Beispiel - geöffneter Türwinkel



Maximaler Öffnungswinkel 180°³

Anmerkung: Alle Abmessungen in mm



BESTELL- UND LIEFERINFORMATIONEN: Wählen Sie den iSEVEN -Schrank aus der folgenden Tabelle, der Ihren Anforderungen am besten entspricht. Fügen Sie bitte für zusätzliche Konfigurationen das entsprechende Suffix hinzu, z. B. RI7-27-60/80-GASAA-303-H zur Spezifikation des Schrankes 27U iSEVEN mit den Abmessungen 60x80 mit Glasvordertür, Hintertür aus Stahlblech und 2 Stahlblechseitenpaneelen in schwarzer Farbe.

Code Standardkonfiguration	H in HE		Abmessungen in mm			Abmessungen inkl. Verpackung (mm)			Bruttogewicht in kg
	H	H*	B	T	Nutztiefe	H	B	T	
RI7-21-60/60-X	21	1044	600	600	590	1179	640	640	52
RI7-27-60/60-X	27	1311	600	600	590	1446	640	640	61
RI7-21-60/80-X	21	1044	600	800	790	1179	640	840	61
RI7-27-60/80-X	27	1311	600	800	790	1446	640	840	70
RI7-27-60/100-X	27	1311	600	1000	990	1446	640	1040	91
RI7-27-80/80-X	27	1311	800	800	790	1446	840	840	83
RI7-27-80/100-X	27	1311	800	1000	990	1446	840	1040	104
Code - optionales suffix	BESCHREIBUNG:								
GASAA-303-X	Vorderglastür, Hintertür aus Stahlblech, 2 Stahlblechseitenpaneel,,								
SAYUA-303-X	Vordertür aus Stahlblech, Rückpaneel aus Stahlblech, 2 Stahlblechseitenpaneel,								
SASAA-303-X	Vordertür aus Stahlblech, Hintertür aus Stahlblech, 2 Stahlblechseitenpaneel,								
GAYU0-003-X	Vorderglastür, Rückpaneel aus Stahlblech, keine Seitenpaneel								
GASAO-003-X	Vorderglastür, Hintertür aus Stahlblech, keine Seitenpaneel								
SAYU0-003-X	Vordertür aus Stahlblech, Rückpaneel aus Stahlblech, keine Seitenpaneel								
SASAO-003-X	Vordertür aus Stahlblech, Hintertür aus Stahlblech, keine Seitenpaneel								

* Höhe in mm ohne FüÙe; mit FüÙen 16 - 45 mm

¹ Ersetzen Sie X mit der gewünschten Farbe FARBE: B - 7035 (hellgrau), H - 9005 (schwarz)

Code Standardkonfiguration	H in HE		Abmessungen in mm			Abmessungen inkl. Verpackung (mm)			Bruttogewicht in kg
	H	H*	B	T	Nutztiefe	H	B	T	
RI7-42-60/60-X	42	1978	600	600	590	2113	640	640	83
RI7-45-60/60-X	45	2111	600	600	590	2246	640	640	88
RI7-42-60/80-X	42	1978	600	800	590	2113	640	840	94
RI7-45-60/80-X	45	2111	600	800	790	2246	640	840	100
RI7-42-60/100-X	42	1978	600	1000	990	2113	640	1040	114
RI7-42-80/80-X	42	1978	800	800	790	2113	840	840	113
RI7-45-80/80-X	45	2111	800	800	790	2246	840	840	120
RI7-42-80/100-X	42	1978	800	1000	990	2113	840	1040	133
RI7-45-80/100-X	45	2111	800	1000	990	2246	840	1040	110
Code - optionales suffix	BESCHREIBUNG:								
GASAA-304-X	Vorderglastür, Hintertür aus Stahlblech, 2 Stahlblechseitenpaneel,,								
SAYUA-304-X	Vordertür aus Stahlblech, Rückpaneel aus Stahlblech, 2 Stahlblechseitenpaneel,								
SASAA-304-X	Vordertür aus Stahlblech, Hintertür aus Stahlblech, 2 Stahlblechseitenpaneel,								
GAYU0-004-X	Vorderglastür, Rückpaneel aus Stahlblech, keine Seitenpaneel								
GASAO-004-X	Vorderglastür, Hintertür aus Stahlblech, keine Seitenpaneel								
SAYU0-004-X	Vordertür aus Stahlblech, Rückpaneel aus Stahlblech, keine Seitenpaneel								
SASAO-004-X	Vordertür aus Stahlblech, Hintertür aus Stahlblech, keine Seitenpaneel								

* Höhe in mm ohne FüÙe; mit FüÙen 16 - 45 mm

¹ Ersetzen Sie X mit der gewünschten Farbe FARBE: B - 7035 (hellgrau), H - 9005 (schwarz)