



CONTEG[®]
to complete your network

Headquarters Czech Republic:
Tel.: +420 261 219 182, Fax: +420 261 219 192
conteg@conteg.com, www.conteg.com

Czech Republic: +420 724 914 613
Eastern Europe: +49 172 848 4346
France: +33 686 074 386
GER, SUI, AUT: +49 170 523 4958
Middle East: +971 50 565 6334
Russia: +7 495 506 13 28
Western Europe: +32 476 215 089

Data Sheet KVM/LCD: SA171 Série

Avantages de la Console LCD et KVM





- KVM Haute densité Cat5 avec 16 ou 32 ports sur 1U
- Coût d'intégration efficace DB-15 KVM
- Manuel d'installation Simple ou „One Man“ pour une installation facile et rapide
- Clavier 104 touches avec pavé numérique complet
- Mixage PS/2, USB et SUN avec possibilité de commutateur Multi-Plateforme
- Accès distant utilisateur à travers le Web



Ecran LCD TFT Industriel Grade A

- LCD 17" 1280 x 1024 avec 300 niveaux de luminosité et 700:1 de contraste typique

Options

			
AV Entrée	DVI Entrée	BNC Entrée	Entrée d'alimentation continue

Fonctions et Options de la Console

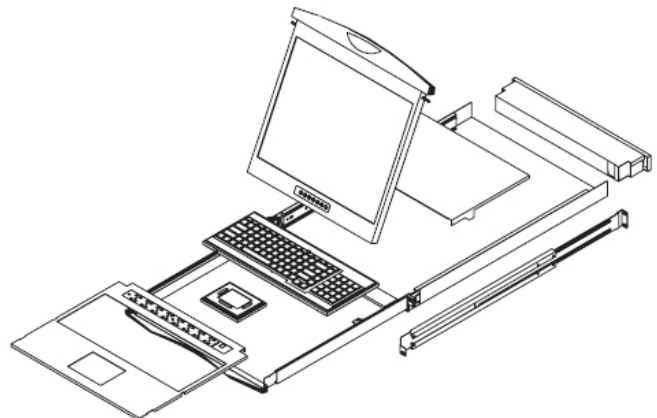
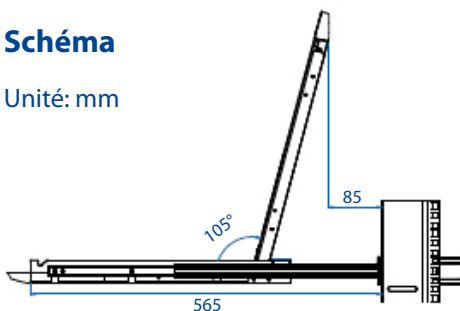
- Tiroir 1U avec écran LCD SAMSUNG 17"
- Entrée/Sortie soit PS/2 ou USB à l'écran LCD par câble
- Multiples sélections de langages au clavier avec pavé tactile
- Glissière à positions fixes pour empêcher le mouvement du tiroir quand vous tapez au clavier
- Menu d'affichage multilingue à l'écran
- Option d'alimentation de 12, 24 et 48 V

Conçu pour



Schéma

Unité: mm



Modèle	Dimension Produit (L x P x H)	Dimensions d'emballage (L x P x H)	Poids Net	Poids Brut
Séries SA171	442 x 550 x 44 mm 17,4 x 25,6 x 1.73 inch	589 x 856 x 168 mm 23,2 x 33,7 x 6.6 inch	16 kg 36 lbs	22 kg 48 lbs