



CONTEG[®]
to complete your network

Headquarters in Prague, Czech Republic:
Tel.: +420 261 219 182, Fax: +420 261 219 192
conteg@conteg.com, www.conteg.com

Czech Republic:	+420 261 219 182
Eastern Europe:	+49 172 848 4346
France:	+33 686 074 386
GER, SUI, AUT:	+49 170 523 4958
Middle East:	+971 4 609 1226
Russia:	+7 495 506 13 28
Western Europe:	+32 476 215 089

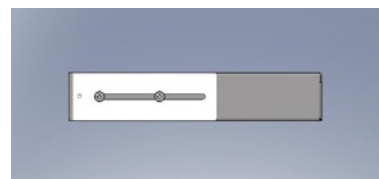
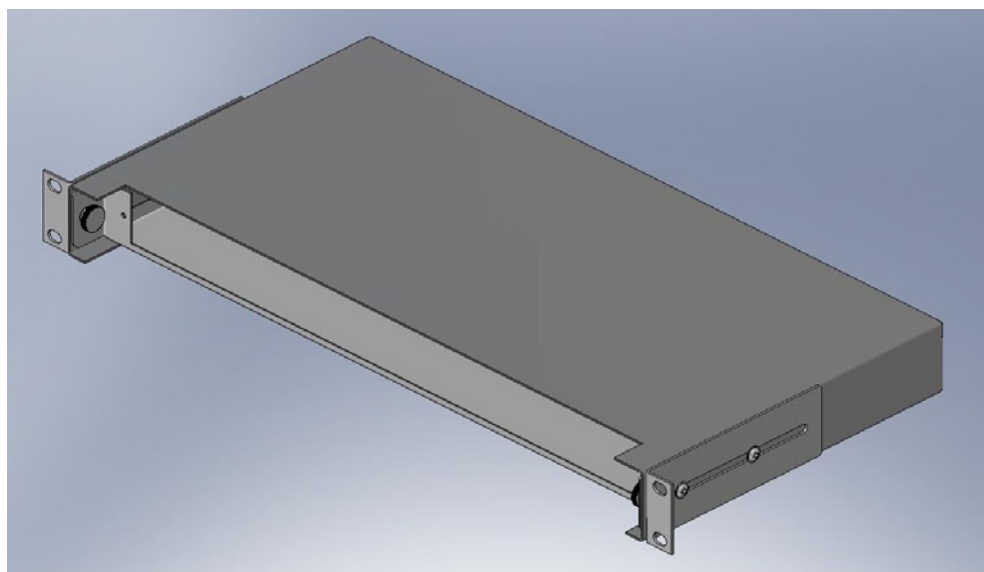
Cut Sheet

ORVE-01-250

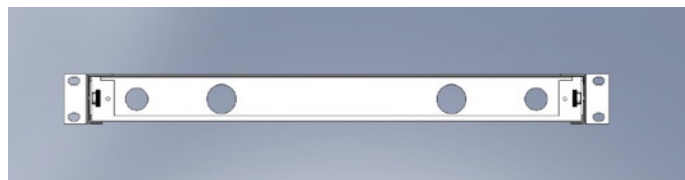
Cut_Sheet_FR_26-05-09_conteg©

ORVE-01-250 est un tiroir optique 19" télescopique, qui est utilisé pour les terminaisons de liaisons optiques dans les baies.

- Type télescopique
- Construction en tôle de 1mm (partie coulissante), 1,25mm (partie fixe) et 1,5mm (supports)
- Hauteur 1U
- Largeur 19"
- Profondeur 250mm
- Faces avant modulaires non incluses
- Ouverture d'entrée de câble à l'arrière
- Les trous non utilisés peuvent être bouchés par des obturateurs
- Installation en rack avec 2 pattes de fixation coulissantes
- Large gamme d'accessoires (en option)
- Revêtement de poudre structurée RAL (standard RAL9005)



vue latérale



vue de face



vue arrière

OPTIONNEL DIFFERENT MODELES DE PANNEAUX AVANT				
Code	Nombre de perforations pour coupleurs			
	8	12	16	24
OR-xxST	oui	oui	oui	oui
OR-xxSC	oui	oui	oui	oui
OR-xxDSC	oui	oui	oui	non
OR-xxFC	oui	oui	oui	oui
OR-xxFCD	oui	oui	oui	oui

xx... nombres de perforations

Code	L	P en mm	H	Description
ORVE-01-250	19"	250	1U	Télescopique