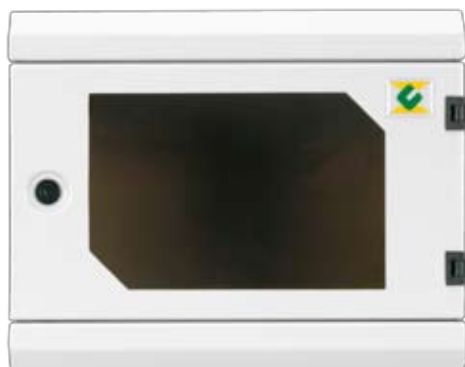


## 10" НАСТЕННЫЕ ШКАФЫ СЕРИИ RSH

10" настенные телекоммуникационные шкафы предназначены для установки коммутационных панелей, полок и т.п. в небольших офисах.



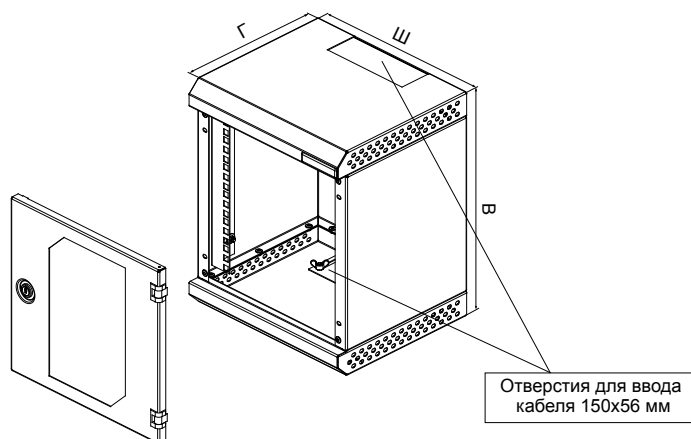
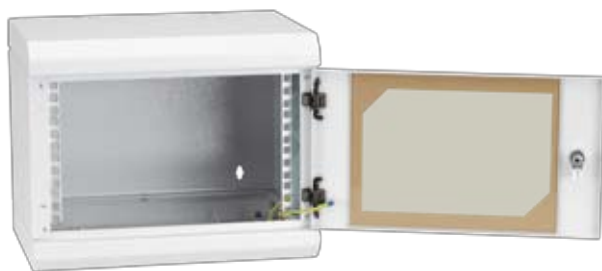
Описание:

- Высота: 4, 6 и 9U
- Ширина: 300 мм, глубина: 260 мм
- Несущая конструкция из листовой стали толщиной 1,25 мм
- Покрытие: порошковая эмаль. Стандартный цвет: RAL 7035
- Дверь имеет левую и правую навеску
- Дверь открывается на 180°
- Отверстия в крыше и днище (размер 150x56 мм) для ввода кабеля закрыты раздвижными заглушками с барашковыми гайками (DP-DB-200x68)
- Размер отверстия варьируется в зависимости от количества входящих кабелей
- Отверстия для ввода кабеля расположены непосредственно у задней стенки для предотвращения изгиба кабелей
- Две 10" направляющие, устанавливаемые в фиксированной позиции; возможность сдвига по глубине до 30 мм
- Отверстия для установки на стену на задней стенке шкафа
- Номинальная нагрузка 20 кг



### Стандартная комплектация:

- 1 пара 10" направляющих
- Дверь - тонированное закаленное стекло (EN 12150-1) в стальной раме с замком
- Отверстия для ввода кабеля
- 8 комплектов крепежа



Код	Высота, U	Размеры, мм				Размеры, включая упаковку, мм			Вес брутто, кг
		Высота	Ширина	Глубина	Полезная глубина	Высота	Ширина	Глубина	
RSH-04-30/26	4	279	300	260	230	293	325	285	7
RSH-06-30/26	6	368	300	260	230	382	325	285	8
RSH-09-30/26	9	502	300	260	230	515	325	285	10