

19" STANDARDNÍ RÁMY A PŘÍSLUŠENSTVÍ

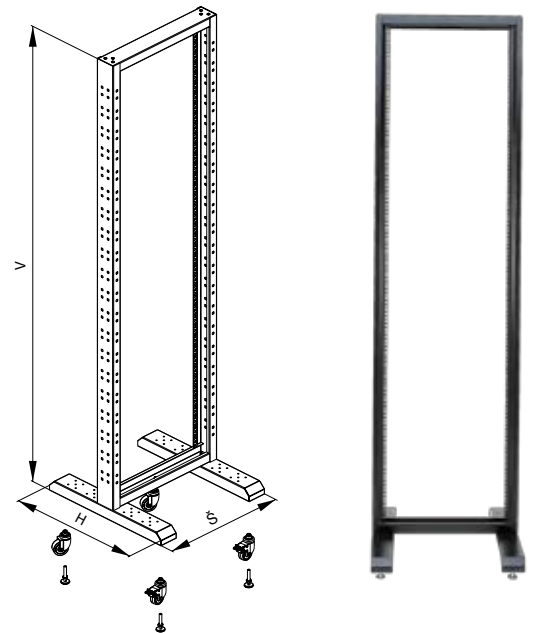
Užívají se v uzavřených rozvodných místnostech nebo v místech, kde není možné použít rozvaděče.

Popis:

- Vyrábí se ve velikostech 27U, 36U, 42U a 45U
- Dva typy:
 - a) jednoduchý - jeden pár 19" vertikálních lišt
 - b) dvojitý - dva páry 19" vertikálních lišt
- Vyroben z 2mm plechu
- Složení:
 - a) základna
 - b) 19" vertikální rám (2ks u dvojitého rámu)
 - c) spojovací materiál (součást dodávky)
- V základně otvory pro instalaci 19" vertikálního rámu do pěti různých pozic
- Pokud vertikální rám není umístěn ve středu nebo symetricky, je nutné pevné ukotvení k podlaze
- Základna je osazena nožičkami; volitelně kolečka
- Povrchová úprava - prášková barva RAL (standard RAL 9005)

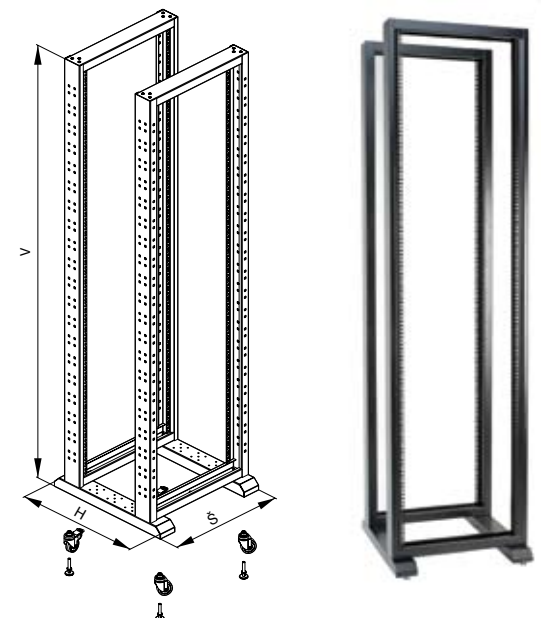
19" JEDNODUCHÉ RÁMY

19" JEDNODUCHÉ RÁMY					
Výška	Složení		Š (mm)	H (mm)	V (mm)
	Typ	ks			
27U	RS-27	1	559	600	1339
	RS-P	1			
36U	RS-36	1	559	600	1739
	RS-P	1			
42U	RS-42	1	559	600	2005
	RS-P	1			
45U	RS-45	1	559	600	2139
	RS-P	1			



19" DVOJITÉ RÁMY

19" DVOJITÉ RÁMY					
Výška	Složení		Š (mm)	H (mm)	V (mm)
	Typ	ks			
27U	RS-27	2	559	600	1339
	RS-P	1			
36U	RS-36	2	559	600	1739
	RS-P	1			
42U	RS-42	2	559	600	2005
	RS-P	1			
45U	RS-45	2	559	600	2139
	RS-P	1			



PŘÍSLUŠENSTVÍ PRO RÁMY ŘADY RS

:: Příslušenství

PŘÍSLUŠENSTVÍ PRO RÁMY ŘADY RS		
Typ	Popis	Sada obsahuje
RSSD-RAIL	Příčka pro zpevnění dvojitého rámu	1 pár
RSSD-VP	Vyvažovací panel pro dvojitý rám	1 ks
RSSD-BRACE	Stabilizátor jednoduchého a dvojitého rámu	1 pár

PŘÍČKA PRO ZPEVNĚNÍ DVOJITÉHO RÁMU

Popis:

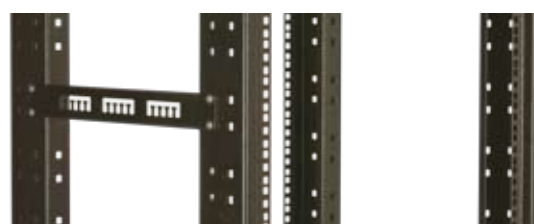
- Užívají se pro zpevnění dvojitého rámu
- Sada obsahuje 1 pár příček
- Vyrobená z 2mm plechu
- Sada 12 ks šroubů M5x12 součástí dodávky
- Povrchová úprava - prášková barva RAL (standard RAL 9005)



VYVAZOVACÍ PANEL PRO DVOJITÝ RÁM

Popis:

- Užívá se pro vyvažování a vedení kabelů mezi dvěma páry 19" vertikálních lišt dvojitého rámu
- Vyroben z 1,5mm plechu
- Povrchová úprava - prášková barva RAL (standard RAL 9005)



STABILIZÁTOR JEDNODUCHÉHO A DVOJITÉHO RÁMU

Popis:

- Užívá se pro zlepšení stability a pevnosti rámu řady RS
- Dodáván s potřebným spojovacím materiálem



19" RÁMY ŘADY RSM

Popis:

- Vyrábí se ve velikostech 27U, 42U a 45U
- Vyrobeny z 2mm plechu
- Montáž do podlahy
- Rychlá a snadná montáž pomocí přiloženého klíče
- Instalace do podlahy pomocí šroubů nebo kotev - v závislosti na typu podlahy (není součástí dodávky)
- Povrchová úprava - prášková barva RAL (standard RAL 9005)

19" RÁMY ŘADY RSM				
Typ	V	Š (mm)	H (mm)	V (mm)
RSM-27	27U	559	400	1314
RSM-42	42U	559	400	1980
RSM-45	45U	559	400	2114

