



CONTEG[®]
to complete your network

Hauptsitz Tschechische Republik:
Tel.: +420 261 219 182, Fax: +420 261 219 192
conteg@conteg.com, www.conteg.com

Czech Republic:	+420 261 219 182
Eastern Europe:	+49 172 848 4346
France:	+33 686 074 386
GER, SUI, AUT:	+49 170 523 4958
Middle East:	+971 4 609 1226
Russia:	+7 495 506 13 28
Western Europe:	+32 476 215 089

Data Sheet 19" SOHO Wand-Verteiler APC Serie

Data_Sheet_DE_02-03-09_conteg©

Der neue CONTEG 19" SOHO Wand-Verteiler bietet eine extrem flache und vielseitige Lösung zur Aufnahme der IT/TK Infrastruktur innerhalb einer Small Office/Home Office Umgebung.



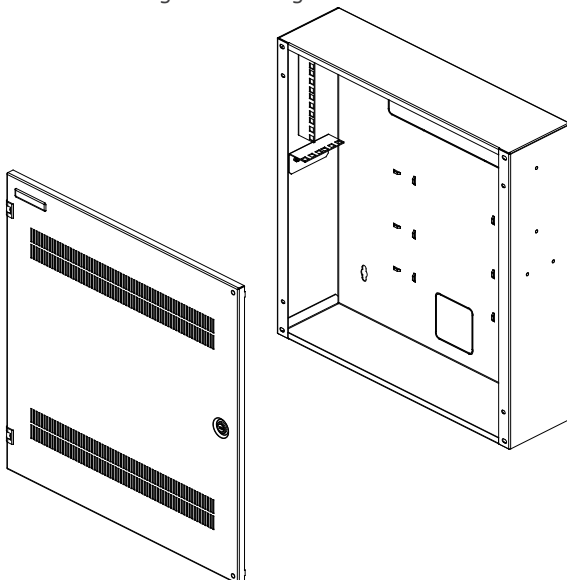
Das ACP Gehäuse bietet eine Vielzahl von Einsatzmöglichkeiten, verbunden mit Flexibilität und einem ansprechenden aber dennoch unauffälligen Design. Durch die besonders flache Konstruktion eignet sich dieses Gehäuse ideal für Installationen im Wohnbereich.

Die ACP Serie bietet mit einer Bautiefe von nur 140mm insgesamt 6 HE Platz für die Installation von z.B. RJ45 Rangier-Verteilern oder auch aktiven Komponenten.

Das stabile, Pulver beschichtete Metallgehäuse ist mit Ausbrüchen für Kabelzuführung und für eine 80x80 DIN Anschlussdose ausgestattet. Die abschließbare Tür ist mit Lüftungsschlitzen versehen.

Art.-Nr.	Abmessungen in mm (Innen)			Anzahl HE	
	H	B	T	Vertikal	Horizontal
ACP-OW-55/53/14	550	530	140	4	2

* Andere Ausführungen a. Anfrage



2 HE horizontal, zur Montage von 19" Komponenten bis max. 300mm Bautiefe



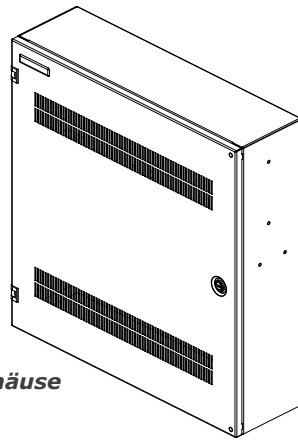
4 HE vertikal, zur Montage von 19" Komponenten bis max. 90 mm Bautiefe





Hauptverteiler /
Provider

Kupfer oder
Glasfaser



CONTEG ACP Gehäuse



Endgeräte

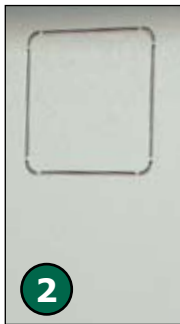


Beispiel Installation

Die vom Provider gestellten Anschlüsse (Kupfer oder Glasfaser) werden in das ACP Gehäuse geführt. Hier werden dann entspr. Geräte (Router, Switch) oder Rangier-Verteiler (Patchpanel) eingebaut und entspr. angeschlossen.



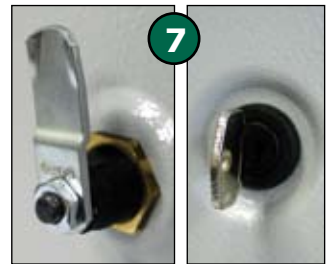
3



2



5



7



4



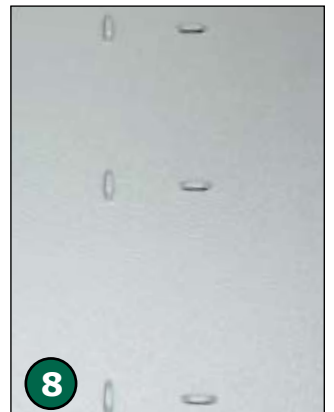
6

Besonderheiten

1. Pulver beschichtetes Metallgehäuse – RAL 7035
2. Ausbruch für eine 80x80 DIN Anschlussdose
3. Ausbruch für Kabelzuführung 300x100mm
4. Stabile Kunststoff Scharniere
5. Lüftungsschlitze für eine passende Be-/Ent-Lüftung
6. Vorbereitung für Wandmontage
7. Türschloss
8. Ösen für Kabelbinder



1



8